

ENGLISH
DEUTSCH

Important Safety Instructions

Read instructions before connecting



This symbol is used to alert the operator to follow important operating and precautions details in documentation.



This symbol is used to warn operators that uninsulated "dangerous voltages" are present within the equipment enclosure that may pose a risk of electric shock.

Save these instructions for later use!

- Follow all warnings and instructions marked on the product!
 - Do not use this product in the near of water, i.e. swimming pool, wet basement, etc.
 - Do not place this product onto a instable stand or table. The product may fall down, causing damage to the product or to persons!
 - Slots and holes in the cabinet and the electronic modules are provided for ventilation; to ensure reliable operation of the product, do not cover any slots or holes.
 - This product should not be placed in the near an open or any other hot units.
 - Use only the attached (original) power mains cable. In case of questions about power supply or cable, please ask your local SOLTON dealer.
 - Do not cover or damage the power mains cable.
 - In case of damaged cables, do not use them at all.
 - The power mains cable should be unplugged if the unit is not used for longer time.
 - Never push any objects into this product. Dangerous (high) voltage points could result in risk of fire or electrical shock. Do not spill any liquid on the product.
 - Do not try to service this product by yourself. Opening or removing covers may expose you to dangerous (high) voltage or other risks. All service should be handled by qualified service personnel only.
 - Clean only with dry clothes.
 - In case of any problems, unplug the product from the mains supply immediately.
- Contact qualified service personnel in following cases:
- If the mains power cable or plug is damaged.
 - If liquid has been spilled into the product.
 - If the product has been exposed to water.
 - If the product does not operate normally according this manual.
 - If the product has been dropped (damaged chassis).
 - Exposure to extremely high volume levels may cause a permanent hearing loss.
 - Individuals vary considerably in susceptibility to noise induced hearing loss, but nearly everyone will lose some hearing if exposed to sufficiently intense noise for a sufficient time. The U.S. Government's Occupational Safety and Health Administration (OSHA) has specified the following permissible noise level exposures:
 - According to OSHA, any exposure in excess of the above permissible limits could result in some hearing loss.
 - Ear plug protectors in the ear canals or over the ears must be worn when operating this product in order to prevent a permanent hearing loss if exposure is in excess of the limits as set forth above. To ensure against potentially dangerous exposure to high sound pressure.

TO PREVENT THE RISK OF FIRE AND SHOCK HAZARD, DO NOT EXPOSE THIS APPLIANCE TO MOISTURE OR RAIN. DO NOT OPEN CASE; NO USER SERVICE-ABLE PARTS INSIDE. REFER SERVICING TO QUALIFIED SERVICE PERSONNEL ONLY.

- Read all of these instructions clearly!
- The product has been manufactured according to IEC 60065.
- The user must follow the advice and warning comments found in the operating instructions. The unit conforms to Protection Class 1.
- Loudspeaker outputs can carry dangerous high voltage. Connect or disconnect any speaker cable ONLY if the unit is switched off and the unit is disconnected from the mains power supply (wall socket).
- Do not interrupt the protective conductor connection.

MAINS CONNECTION:

- The set operating voltage must match the local mains supply voltage.

PLACE OF INSTALLATION:

- The unit should be used only on a clean, horizontal working surface.
- Keep away the product from moisture and dust.
- Keep away from direct sunlight..
- Do not place this product onto a instable stand or table. The product may fall down, causing damage to the product or to persons!
- Slots and holes in the cabinet and the electronic modules are provided for ventilation; to ensure reliable operation of the product, do not cover any slots or holes.
- This product should not be placed in the near an open or any other hot units.

Limited Warranty

Information and Disclaimer!

For a period of one year from the date of delivery to the original purchaser (as shown on the original invoice or sales receipt), SOLTON Acoustic GmbH & Co. KG warrants to the ORIGINAL OWNER of each product (provided it was purchased at an authorized SOLTON Dealer) that it is free of defects in materials and workmanship and that each product will meet or exceed all factory published specifications for each respective model. SOLTON agrees to repair or replace (at its discretion) all defective parts at no charge for labor or materials; subject to following provisions: SOLTON shall take no responsibility for repair or replacement as specified under this warranty, if the damaged product has been subject to misuse, accident, neglect or failure to comply with normal maintenance procedures; or if the serial number has been defaced, altered or removed. SOLTON will accept responsibility for, or resulting from, improper alterations or unauthorized parts or repairs. This warranty does not cover any damage to speakers or any other consequential damage resulting from breach of any written or implied warranty. SOLTON will remedy any defect, regardless of the reason for failure (except as excluded) by repair, or replacement. SOLTON will remedy the defect and ship the product within a reasonable time after receipt of the defective product at an authorized SOLTON Service Center. In the case that an SOLTON product requires service, the owner must contact SOLTON or an authorized SOLTON Service Center to receive an R.A.N. (Return Authorization Number) and instructions on how to return the product to the authorized SOLTON Service Center, or to the factory. SOLTON (or its Authorized Service Center) will initiate corrective repairs upon receipt of the returned product. Please save original carton and all the packing materials in case shipping is required. All products being returned to the factory or service center for repairs must be shipped pre-paid. If the repairs made by SOLTON or the authorized SOLTON Service Center are not satisfactory, the owner is instructed to give written notice to SOLTON. If the defect or malfunction remains after a reasonable amount of attempts by SOLTON to remedy the defect or malfunction, the owner shall then have the option to elect either a refund or replacement of said SOLTON product free of charge. The refund shall be an amount equal to but not greater than the actual purchase price, not including any taxes, interest, insurance, closing costs and other finance charges (minus reasonable depreciation on the product). If a refund is necessary, the owner must make the defective or malfunctioning product available to SOLTON free and clear of all liens or other restrictions. SOLTON reserves the right to modify or change equipment (in whole or part) at any time prior to delivery thereof, in order to include therein electrical or mechanical improvements deemed appropriate by SOLTON; but without incurring any liability to modify or change any equipment previously delivered, or to supply new equipment in accordance with any earlier specifications.

DISCLAIMER OF CONSEQUENTIAL AND INCIDENTAL DAMAGES YOU, THE OWNER, IS NOT ENTITLED TO RECOVER FROM SOLTON ANY INCIDENTAL DAMAGES RESULTING FROM ANY DEFECT IN THE SOLTON PRODUCT. THIS INCLUDES ANY DAMAGE TO ANOTHER PRODUCT OR PRODUCTS RESULTING FROM SUCH A DEFECT.

No person has the authority to enlarge, amend, or modify this warranty rules. This warranty is not extended by the length of time which the owner is deprived of the use of product. Repairs and replacement parts provided pursuant to the warranty shall carry only the non-expired portion of the warranty.

THIS STATEMENT OF WARRANTY SUPERSEDES ALL OTHERS CONTAINED IN THIS MANUAL.

We continually engage in research related to product improvement. Materials, production methods and design refinements are introduced into existing products. Any current SOLTON product may differ in some respect from its published description, but will always equal or exceed the original design specifications unless otherwise stated. Limited liability on contents. Subjects to be changed without prior notice.

Speaker stands, distance rods, cables and other accessories are available as option (not included).

Wichtige Sicherheitshinweise!

Bitte vor Gebrauch lesen und aufbewahren!

Gewährleistung

Informationen und Haftungsausschluss

Dieses Gerät wurde gemäß IEC 60065 hergestellt und hat das Werk in technisch in einwandfreiem Zustand verlassen. Für einen gefahrlosen Betrieb muss der Anwender die Hinweise und Warnungen dieser Bedienungsanleitung befolgen. Dieses Gerät entspricht der Schutzklasse I.

• DIE SICHERHEIT DES GERÄTES WIRD

NUR GEWÄHRLEISTET, WENN:

- Reparaturen von autorisierten SOLTON-Servicestellen ausgeführt werden.
- das Gerät in Übereinstimmung nach den Vorgaben dieser Bedienungsanleitung verwendet wird.

WARNUNG:

- Wenn Abdeckungen oder Gehäuseteile entfernt werden, können spannungsführende Bauteile freigelegt werden.
- Wartung sowie Reparatur am geöffneten Gerät unter Spannung darf nur durch eine vom Hersteller autorisierte Fachkraft (nach VBG 4) erfolgen, die mit den damit verbundenen Gefahren vertraut ist.
- Lautsprecher-Ausgänge führen berührungsgefährliche Spannungen. Verbinden Sie Lautsprecheranschlüsse mit Lautsprechern mittels Kabeln nur im ausgeschalteten Gerätezustand und nur mit dem original vom Hersteller beigelegtem bzw. empfohlenem Netzkabel.
- Es dürfen nur Sicherungen vom Typ IEC 127 und der angegebenen Nennstromstärke verwendet werden.
- Eine Verwendung von überbrückten Sicherungen sowie ein Kurzschließen des Sicherungshalters ist verboten.
- Unterbrechen Sie niemals die Schutzleiterverbindung.
- Hohe Lautstärkepegel können dauerhafte Gehörschäden verursachen. Vermeiden Sie deshalb die direkte Nähe von Lautsprechern, die mit hoher Lautstärke betrieben werden. Verwenden Sie einen Gehörschutz bei dauernder Einwirkung hoher Pegel. SOLTON, der Hersteller bzw. der Inverkehrbringer übernimmt keinerlei Haftung oder Verantwortung für Hörschäden und andere gesundheitliche Schäden durch die Verwendung, den Transport oder die Installation dieses Produkts.

NETZANSCHLUSS:

- Die Geräte-Betriebsspannung muss mit der örtlichen Netzspannung übereinstimmen.
- Der Anschluss an das Stromnetz darf nur mit dem mitgelieferten Netzteil oder Netzkabel erfolgen.

AUFSTELLORT:

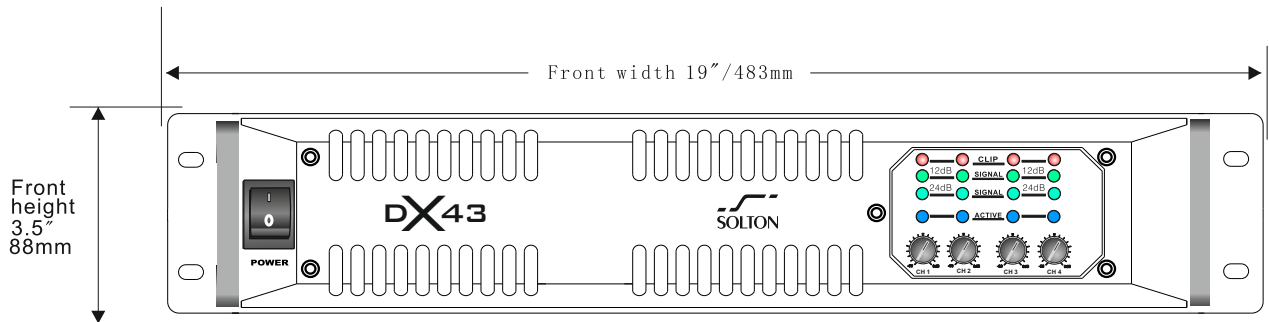
- Das Gerät sollte nur auf einer sauberen und wackelfreien Fläche stehen.
- Das Gerät darf während des Betriebs keinen Erschütterungen ausgesetzt sein.
- Setzen Sie das Gerät nicht Feuchtigkeit und Staub aus.
- Das Gerät darf nicht in der Nähe von Wasser oder anderen Flüssigkeiten bzw. Behältnissen mit Flüssigkeiten jeglicher Art betrieben werden. Stellen Sie niemals einen mit Flüssigkeit gefüllten Gegenstand auf oder in direkte Nähe des Gerätes.
- Sorgen Sie für ausreichende Belüftung des Gerätes.
- Eventuelle Belüftungsöffnungen dürfen nicht abgedeckt werden.
- Vermeiden Sie eine direkte Sonneneinstrahlung und die unmittelbare Nähe von Heizkörpern, Heizstrahlern o.ä. Geräte.
- Betrieben oder transportieren Sie das Gerät nie auf einem instabilen Wagen, Ständer, Dreifuß, Untersatz oder Tisch. Beim Transport, Lagerung, Aufstellung sowie beim Betrieb des Gerätes müssen die Anweisungen des Herstellers befolgt werden.
- Zusatzvorrichtungen: Verwenden Sie niemals Zusatzvorrichtungen, die nicht vom Hersteller empfohlen wurden.
- Lagern Sie das Gerät über längere Zeit NUR Stromlos (Netzstecker sollte gezogen werden).

Wir behalten uns Änderungen der technischen Daten im Rahmen der Produktverbesserung und Produktpflege vor. Dabei legen wir größten Wert auf Kompatibilität und Produkttreue. Wir behalten uns Änderungen jeglicher Art vor. Keine Gewähr für Druckfehler.

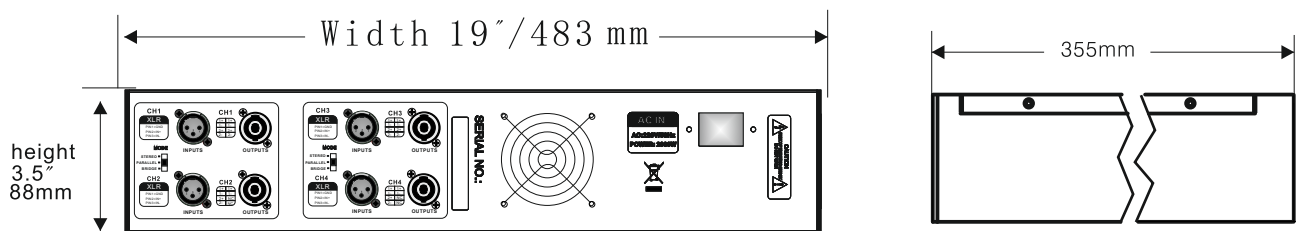
Stative, Distanzrohre, Kabel und anderes Zubehör nicht im Lieferumfang enthalten, soweit nicht anders angegeben. Zubehör optional erhältlich.

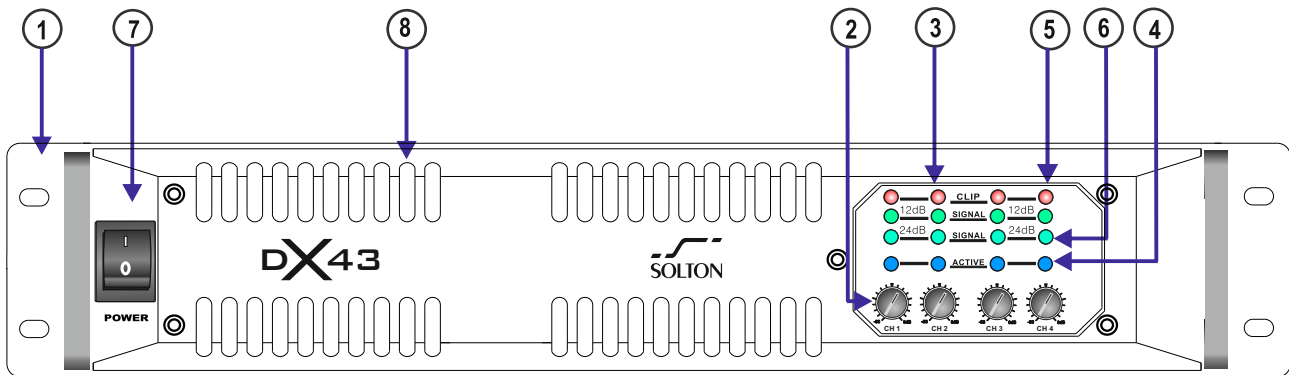
Für den Zeitraum eines Jahres, beginnend mit Lieferdatum an den ursprünglichen Käufer (abzulesen von der Rechnung bzw. Kassenbonn), gewährleistet die SOLTON ACOUSTIC GmbH & Co. KG für jeden Neukauf, dass das Produkt sowohl vom Material als auch in der Ausführung der Herstellung in einwandfreiem Zustand ist. Der SOLTON ACOUSTIC GmbH & Co. KG steht es frei zu entscheiden, unter Vorbehalt kostenlos alle fehlerhaften Teile zu reparieren oder zu ersetzen. Es wird keinerlei Haftung für Reparatur oder Ersatz des Produkts übernommen, wenn Schäden durch Installationsfehler oder unsachgemäßen Gebrauch des Gerätes entstanden sind, die Seriennummer beschädigt wurde oder versucht wurde, diese zu ändern oder zu entfernen. Die SOLTON ACOUSTIC GmbH & Co. KG übernimmt ebenfalls keine Haftung für Schäden, die bei unsachgemäßen Reparaturen und/oder Eingriffen entstanden sind. Diese Gewährleistung deckt ebenfalls keine Schäden an Lautsprechern oder Folgeschäden an jeglicher angeschlossenen Peripherie, Personenschäden oder anderen Primär- und Sekundärschäden ab, die durch eine Nichteinhaltung der beschriebenen bzw. stillschweigenden Gewährleistungsregelungen entstanden sind. Falls ein SOLTON Produkt Service benötigt, sollte der Eigentümer des Gerätes ein autorisiertes SOLTON Service-Center kontaktieren. Egal aus welchem Grunde, deckt eine Gewährleistung die Instandsetzung oder den Austausch, jedoch keinesfalls Schadensersatzansprüche in irgendeiner Art auch nicht wegen Ausfallhonorar oder anderem ab. Als Eigentümer und/oder Anwender sind Sie nicht berechtigt, von der SOLTON ACOUSTIC GmbH & Co. KG Schadensersatz zu fordern, wenn Nebenschäden durch ein Produkt aus dem Hause der SOLTON ACOUSTIC GmbH & Co. KG entstehen. Dies schließt Folge- und/oder Nebenschäden an anderen Produkten ein. Die Gewährleistung darf nicht geändert werden und wird nicht um einen Zeitraum erweitert, in dem der Eigentümer oder Anwender das Produkt nicht nutzen kann. Lediglich vom nicht abgelaufenen Teil der Gewährleistungszeit betroffen sind Reparaturen und Ersatzteile, die im Rahmen der Gewährleistungsbestimmungen ausgeführt oder getauscht wurden. Diese Gewährleistungserklärung ersetzt alle anderen Erklärungen, die in dieser oder anderen oder vorherigen Ausgaben für dieses Gerät enthalten bzw. vorhanden sind.

Front View



Rear and Side View





1. Rack Mounting Ears.

Two front panel mounting holes are provided on each mounting ear.

2. Volume Knobs.

Volume knobs allow precise setting of input gain for CH1, CH2, CH3 and CH4.

3. Protect LED.

Indicates that the channel is in Protect mode (speaker disconnected by output relay).

4. Active LED.

Indicates that input to the amplifier is connected and the amplifier is turned on.

5. Clip LED.

Illuminates at the clipping threshold. Continuous illumination also indicates that ACL (Active Clip Limiting) protection circuitry is engaged.

6. Signal LED.

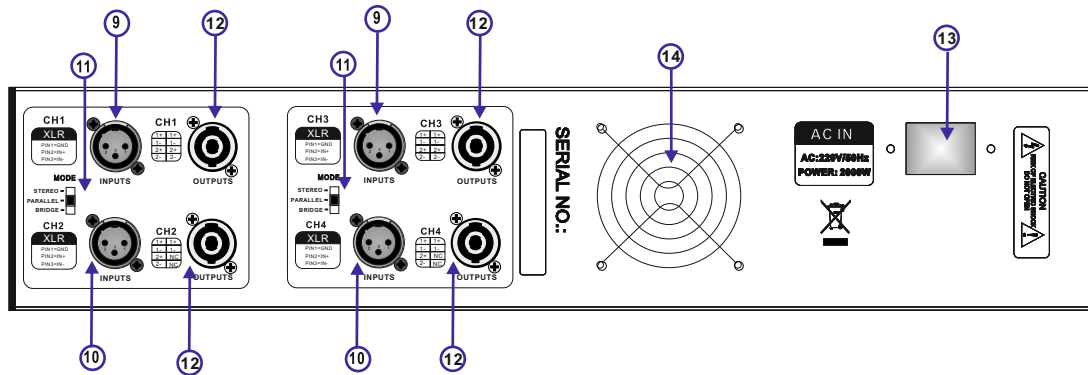
Illuminates to indicate that a signal (above the minimum threshold) is present at the amplifier input and that the signal is being amplified.

7. AC Power Switch.

This is the main power switch press to turn on the amplifier.

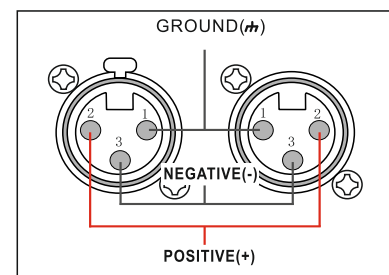
8. Air Out Slots.

This amplifier series is cooled by two rear-mounted fans. Cool air flows over the heat sinks and exhausts through the front grills. Make sure these outlets remain clear to allow unrestricted air flow.



9–10. Balanced XLR Input Connector

These connectors accept input signals on balanced XLR input plugs. See the figure at the right side for information on polarity.



11. Mode Switch

This switch is used to choose the operating mode of the power amplifier:
 Mode stereo: 4 inputs (CH1, CH2, CH3 and CH4) and 4 outputs are used.
 Mode parallel: 2 inputs (CH1 and CH3) and 4 outputs are used.
 Mode bridge: 2 inputs (CH1 and CH3) and 2 outputs are used.

12. Output Connectors.

Make connection by using speakon-type speaker cables, connect to the channel 1,2,3 and 4.

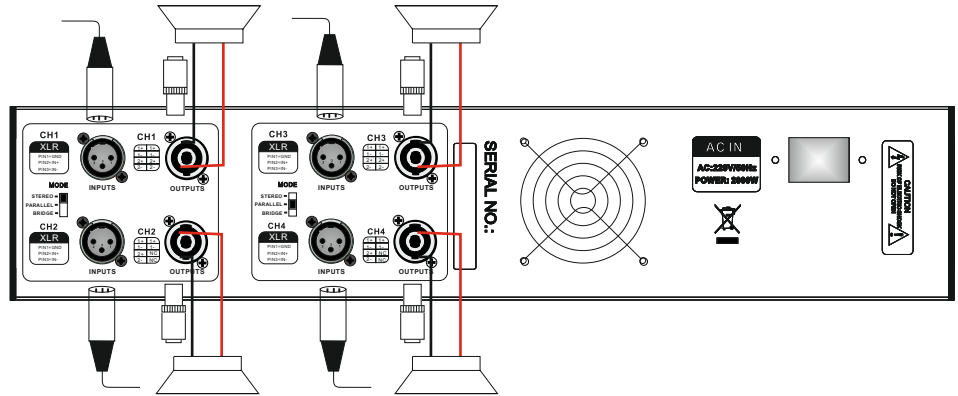
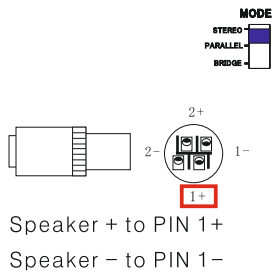
13. AC Power Connection.

AC POWER INPUT.

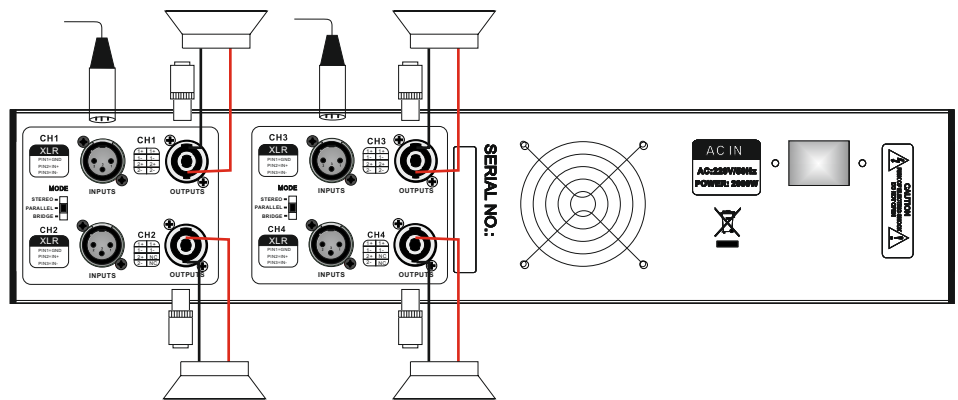
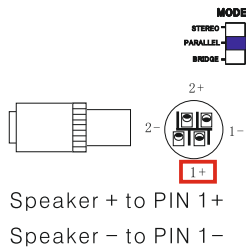
14. Air cooling slots

This part is the air cooling window. Do not obstruct !

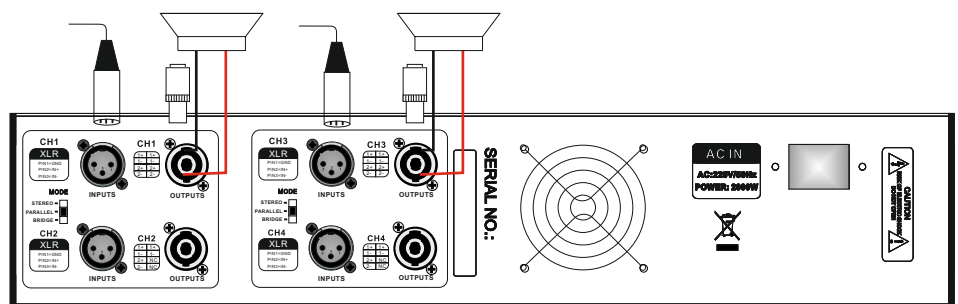
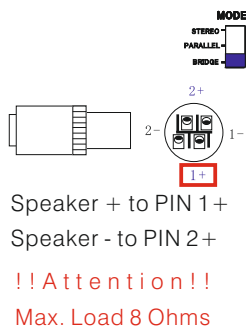
Stereo Mode Connections (Speakon Output Connectors)



Parallel Mode Connections (Speakon Output Connectors)



Bridge Mode Connections (Speakon Output Connectors)



Specification of DX 43 Power Amplifier

		DX 43
Rated Power	8 ohm stereo	4x 300 W
(1KHz THD+N=0.1%)	4 ohm stereo	4x 450 W
	8 ohm bridge	2x 900 W
Protection	DC protect, Short circuit protect, High temperature protect, current inrush	
Protection	Input over load protect (Limiter), Output over load protect, Soft startup protect	
Residual noise	Short circuit input	<3mV
Frequency response	1W 8 ohm stereo	20Hz - 22KHz (+-0.5dB)
Sensitivity	8 ohm stereo & 1 KHz	0.775V / 1.0V
Mode switch		Stereo / Mono (Parallel)
Crossover	Bypass: 20Hz - 22KHz	Bypass: 20Hz - 22KHz
Control		Power Switch, CH1 CH2 CH3 CH4 Volume, Mode Switch
Cooling system		Continuously variable-speed fan
Led indicators		Protection / Clip-Red, Signal-Green, Active-Blue
Connectors	Input connectors	Female XLR
Output channel	Output connectors	Speakon connectors
Input impedance	Balanced	20K
Input impedance	Unbalanced	10K
Crosstalk	8Ω 20Hz~20KHz	>60dB
S/N ratio	8Ω Rated Power	>100dB
Phase response	1W & 8 ohm	within +-5 degree
Slew rate		>60 V/us
Power supply		AC 230/240V / 50Hz
Intermodulation distortion (IMD)		<0.10%
Total harmonic distortion	8Ω20Hz~20KHz RMS	<0.06%
Damping factor	1KHz & 8 ohm	>500
Output Circuitry		Class D
Dimension (W x D x H)	Unit / mm (2HU)	483 x 355 x 88 mm
Carton dimension	Unit / mm	580 x 480 x 150 mm
Net Weight	Unit / kg	9 kg
Gross Weight	Unit / kg	11 kg



SOLTON Acoustic

Oberer Mühlweg 6 / 94060 Pocking Rottau / GERMANY

Tel: +49 (0) 8531 / 913880 Fax: +49 (0) 8531 / 978507

Web: www.solton.de E-mail: info@solton-acoustic.de

All rights reserved to SOLTON Acoustic. All features and content might be changed without prior notice. Any photocopy, translation, or reproduction of part of this manual without written permission is forbidden. Copyright © 2021 SOLTON Acoustic