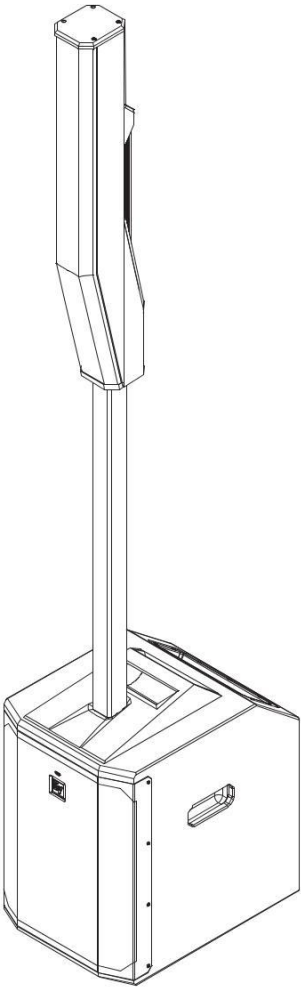


EVOLVE 50 Portable Column System

sk | manual



Obsah

1	Bezpečnosť	4
1.1	Important safety instructions	4
1.2	FCC information	5
1.3	Opatrenia	6
1.4	Upozornenia	6
2	Short information	7
2.1	Shipping contents	7
3	Popis	8
3.1	System features	8
3.2	Rýchle nastavenie	9
4	Inštalácia	10
5	Zosilňovač DSP	11
5.1	Ovládacie prvky DSP zosilňovača	11
5.2	System status	12
5.3	DSP control menu	13
6	Párovanie s QuickSmart Mobile aplikáciou	19
7	Doporučené konfigurácie	20
7.1	Stereo pair of EVOLVE 50 systems	20
7.2	Solo musician performance	21
8	Troubleshooting	22
9	Technical data	24
9.1	Dimensions	25

3.2

Rýchle nastavenie

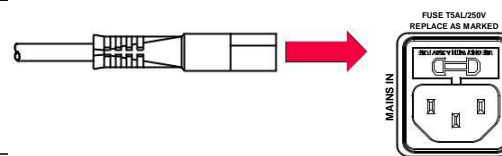
Subwoofer

Pre nastavenie **subwoofera** urobte nasledovné .

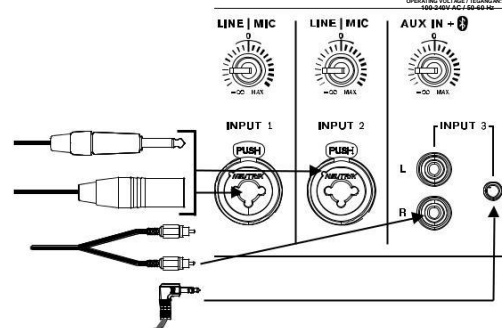
Krok

1. Pripojte **AC sieťový prívod** do MAINS IN.

Illustration



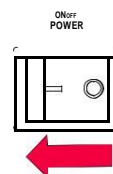
2. Pripojte **XLR alebo TRS káble** zo zdroja zvuku do **INPUT 1** alebo **INPUT 2**. Pripojte **RCA kábel** alebo **3.5 mm mini jack** z audio zdroja do **INPUT 3**.



3. Nastavte **input gain** do $-\infty$ (infinity).



4. Zapnite spínač **POWER** do polohy ON.



5. Podľa DSP home obrazovky zvýšujte **input gain** do požadovanej úrovne.



6. Nastavte **MASTER VOL** gombík na požadovanú úroveň.



Pozrite tiež

- *Amplifier DSP, strana 11*

4

Inštalácia



Upozornenie!

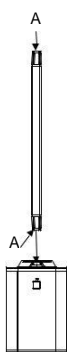
Nepokúšajte sa presunúť tento reproduktorový systém, keď je úplne zmontovaný. Môžete poškodiť systém alebo spôsobiť zranenie osôb.

Montáž systému reproduktorov

Pre montáž systému reproduktorov urobte nasledovné

1. Umiestnite **subwoofer** na rovnú a stabilnú plochu.
2. Vložte dištančnú tyč do subwoofera.

Dištančná tyč má magnety na oboch koncoch.



3. Umiestnite **stĺpovú reproduktívnu sústavu** na dištančnú tyč.



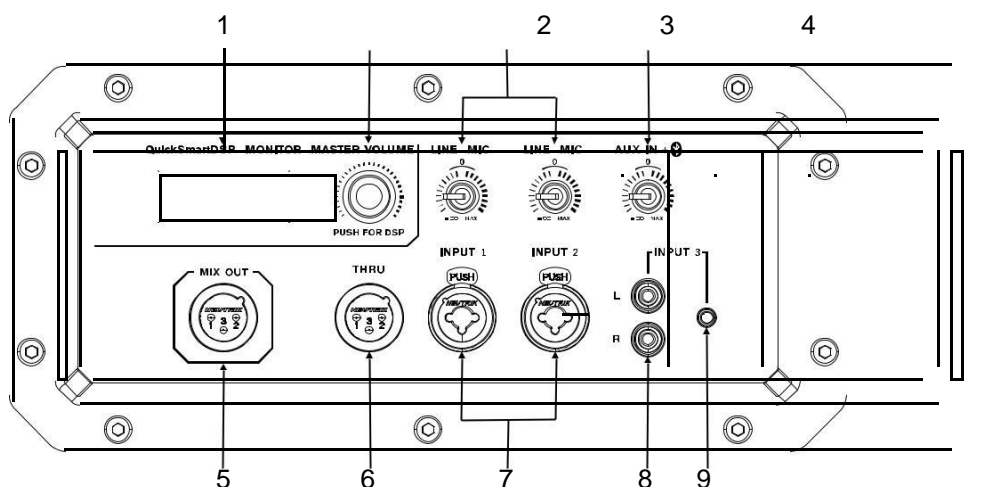
4. Stĺpový systém je kompletný.



5 Zosilňovač DSP

5.1 Ovládacie prvky DSP zosilňovača

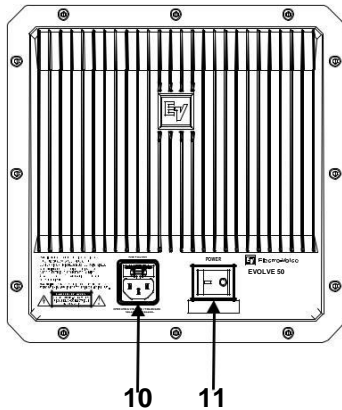
Ovládací panel :



1. **LCD** – DSP kontrolný a monitorovací interface.
2. **MASTER VOL** – nastavuje úroveň (hlasitosť) zvuku.
DSP – Skrolujte (otáčaním gombíka) cez menu a vyberte dostupné voľby. Stačte MASTER VOL gombík pre vstup do DSP menu.
3. **LINE | MIC** – Elektronicky symetrizované vstupy INPUT 1 a INPUT 2 MIC/LINE pre pripojenie linkových signálových zdrojov (ako napr. mixer a pod.) alebo mikrofónu. Phantom power (+15 V) môže byť ako Phantom 1 alebo 2 ak sú použité kondenzátorové mikrofóny. Pripojenie môže byť realizované TRS alebo XLR-type konektormi. Ak je to možné symetrické signálové cesty sú preferované pre ich odolnosť voči HF rušeniu. Tieto regulátory slážia pre optimálne nastavenie pricádzajúceho signálu.
4. **AUX IN** – Týmto regulátorom nastavte vstupnú úroveň vstupov stereo RCA type, 3.5mm alebo Bluetooth® streamovaných vstupov. *Bluetooth® konektivita je k dispozícii v niektorých krajinách..*
5. **MIX OUT** – Post-fader audio signály vstupov INPUT 1, INPUT 2 a INPUT 3 sú mixované a posielané do MIX OUT. Ich pomer sa mení nastavovaním vstupných regulátorov na vstupoch INPUT 1, 2 alebo 3. Toto umožní, aby reprosústava pracovala ako základný 3-kanálový mixer, ktorý posieľa signál do inej reprosústavy cez konektor MIX OUT. Tento výstup je vybavený GND-SENSING technology, ktorá ponúka výhody symetrického prenosu signálu, ale umožňuje použiť bez problému aj MONO Jack 6,3mm konektor.
6. **THRU** –THRU výstup je pripojený paralelne ku INPUT 1, ako pre-fader input signal do ďalších aktívnych reprosústav alebo subwoofera.
7. **INPUT** – Elektronicky symetrizované INPUT 1/2 MIC/LINE pre pripojenie linkový signálových zdrojov (ako napr.mixer a pod.) alebo mikrofónu. Pripojenie môže byť realizované cez TRS alebo XLR-type plugs. Ak je to možné symetrické signálové cesty sú preferované pre ich odolnosť voči HF rušeniu.
8. **INPUT 3 RCA Connector** – Stereo nesymetrický RCA type INPUT 3 AUX IN pre pripojenie zdrojov ako CD players alebo MP3 players.

EVOLVE 50 Portable Column System

9. **INPUT 3 3.5mm connector** – Symetrický mono alebo nesymetrický stereo vstup pre mobile phones, laptops, a pod.



Notice!

Značky a vyhlásenia na zosilňovači sa môžu líšiť.

10. **MAINS IN** – Zariadenie sa napája cez MAINS IN konektor. Zariadenie pripájajte iba do siete, ktorá zodpovedá značeniu na pripojovacom paneli.
11. **POWER** – Zapnite Power ON alebo OFF. The LCD displej po cca 3 sekundách rozsvieti, keď je zariadenie zapnuté.

5.2

System status

Normal

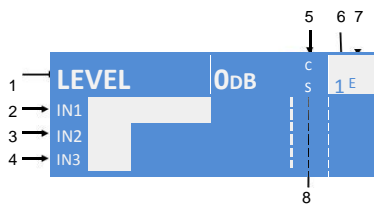


Figure 5.1: Normal system status - základné zobrazenie vrátane Bluetooth® status

1. **LEVEL** – Indikuje master gain systému v dB. Rozsah je od mute do +10 dB, v 1 dB krokoch.
2. **IN1** – VU meter zobrazuje signálovú úroveň vstupu INPUT 1 na XLR konektore INPUT 1. IN1 a IN2 sú nezávislé od seba.
3. **IN2** – VU meter zobrazuje signálovú úroveň INPUT 2.
4. **IN3** – VU meter zobrazuje signálovú úroveň INPUT 3.
5. **C** - Control app; sú nasledovné možnosti:
OFF - VYPNUTÝ
BLIKÁ - PÁROVANIE
SVIETI -PRIPOJENÝ
6. **1** - Indikuje číslo zvolenej pamäte. K dispozícii je 5 pamäťových miest.
7. **E** - Indikuje, že preset nie je uložený. Ak je preset uložený E nie je zobrazené.
8. **S** - Audio streaming; sú nasledovné možnosti:

NESVIETI - VYPNUTÉ
 BLIKÁ - PÁROVANIE MODE (120s)
 SVIETI - PRIPOJENÉ



Notice!

Bluetooth® je k dispozícii iba v niektorých krajinách.

Ochrana systému

Limity systémovej ochrany indikujú, keď systém **presahuje** odporúčané používanie, keď na LCD displeji zobrazia CLIP alebo LIMIT.

CLIP

CLIP indikuje, že signál je príliš veľký, čo rezultuje orezaný signál do reproduktora. Ak sa zobrazí CLIP redukujte signál vstupným regulátorom a/alebo redukujte signál na mixážnom pulte alebo inom zdroji signálu.

LIMIT chráni reproduktor pred krátkodobými špičkami, ktoré môžu spôsobiť skreslenie. Ak je na displeji zobrazený LIMIT, limiter je aktívny, ale drží skreslenie pod kontrolou. Veľký LIMIT indikuje, že zvuk je negatívne ovplyvnený. Ak sa zobrazí veľký LIMIT dôrazne doporučujeme znížiť výstupnú úroveň (MASTER VOL).

Pozrite tiež

- *Párovanie QuickSmart Mobile application, strana 19*

5.3

DSP control menu

EXIT	
MODE	MUSIC (Základné)
	LIVE
	SPEECH (reč)
	CLUB
SUB LEVEL	0 dB (Základné)
	Mute, +1 dB to +10 dB
TREBLE	0 dB (Základné)
	-12 dB to +6 dB
MID	0 dB (Základné)
	-12 dB to +6 dB
MID FREQ	1200 Hz (Základné)
	200 to 12000 Hz
BASS	0 dB (Základné)
	-12 dB to +6 dB
PHANTOM 1	ON
	OFF (Základné)

EVOLVE 50 Portable Column System

PHANTOM 2		ON
		OFF (Základné)
MIX OUT		L+R (Základné)
		R
DELAY	FEET	OFF (Základné)
	METER	OFF, 0.1 to 100.0 m (and ft.)
LED		OFF
		ON (Základné)
		LIMIT
		CONTROL APP
DISPLAY	BACK	
	LCD DIM	ON (Základné)
		OFF
	BRIGHT	5 (Základné)
		1 to 10
	CONTRAST	5 (Základné)
1 to 10		
BACK		
STORE		EXIT, 1, 2, 3, 4, 5, EXIT
RECALL		EXIT, 1, 2, 3, 4, 5, EXIT
BLUETOOTH	CONTROL APP	ON
		OFF (Základné)
	STREAMING	PÁROVANIE
		ON
		OFF (Základné)
RESET		RESET ARE YOU SURE?
		NO (Základné)
		YES
INFO		[PRODUCT NAME]
		[FIRMWARE VERSION]
		©2017 Electro-Voice
EXIT		

Table 5.1: DSP Control Menu

EXIT Menu

Exit menu slúži na návrat do základného zobrazenia.

**Notice!**

Displej sa automaticky vráti do Základného zobrazenia po 2 minútach nečinnosti.

MODE Menu

Mode menu slúži na nastavenie typu zvuku.

- **MUSIC** – pre prehrávanie nahratej hudby a elektronickej dance music. (Základné)
- **LIVE** – pre live sound aplikácie.
- **SPEECH** – pre hovorené slovo.
- **CLUB** – pre prehrávanie nahratej hudby.

SUB LEVEL Menu

Sub Level menu umožňuje nezávislú kontrolu subwooferového výstupu. Zmeny tohto parametru efektívne mania crossover systému EVOLVE 50. Základné nastavenie 0 dB je doporučené pre väčšinu aplikácií. Rozsah je *MUTE*, +1 dB až +10 dB.

The Základné je 0 dB.

TREBLE Menu

The **Treble** menu slúži to Nastavte high frequency performance of the loudspeaker for different applications alebo personal preference. The parameter controls a high shelving filter that je centered on 6 kHz.

The range je -12 dB to +6 dB.

The Základné je 0 dB.

MID Menu

The **MID** menu slúži na nastavenie gainu MID filtra.

Rozsah je -12 dB do +6 dB.

Základné je 0 dB.

MID FREQ Menu

MID Freq menu slúži pre nastavenie center frekvencie MID filtra.

Rozsah je 200 - 12000 Hz.

Základné je 1200 Hz.

BASS Menu

Bass menu slúži na konfigurovanie nízkych frekvencií.

Rozsah je -12 dB do +6 dB.

Základné je je 0 dB.

PHANTOM 1 alebo PHANTOM 2 Menu

Phantom 1 alebo Phantom 2 menu je pre aktiváciu phantom power (+15 V) na INPUT 1 alebo 2 ak je použitý kondenzátorový mikrofón.

Možné voľby sú: ON alebo OFF.

Základné je OFF.

MIX OUT Menu

Mix Out menu slúži pre voľbu aký signál zo vstupu INPUT 3 AUX IN má byť poslaný do výstupu MIX OUT a aký signál má byť poslaný do reprosústavy.

- L+R: Ľavý a pravý signál zo vstupu INPUT 3 sú sčítané. Výsledok je na výstupe MIX OUT a zároveň je posielaný do reprosústavy. (Základné nastavenie)
- R: Iba **pravý** signál zo vstupu INPUT 3 je posielaný do MIX OUT. Reprosústava reprodukuje iba **ľavý** signál.

DELAY Menu

Delay menu slúži pre oneskorenie výstupného signálu, t.j. pre kompenzovanie rozdielov vo vzdialenosti jednotlivých reprosústav. Delay môže byť nastavovaný v metroch alebo feet. Možné voľby sú : OFF alebo delay do 100.0 m alebo 328 ft. Delay sa môže nastavovať v krokoch po 0.25 meter . Základné je *OFF*.

DISPLAY Menu

Display menu voľby sú BACK, LCD DIM, BRIGHT a CONTRAST.

LED Menu

LED menu ukazuje zapnutý stav a indikuje limit. Možné voľby sú : ON, OFF, LIMIT alebo CONTROL APP.

- **ON** – zapne LED keď je reprosústava zapnutá. (Základné)
- **OFF** – vypne LED.
- **LIMIT** – v normálnom stave je LED vypnutá (nesvieti). Blokuje LED indikuje funkciu imitera. Krátke blikanie nie je kritické pretože zabudovaný limiter udrží skreslenie pod kontrolou. trvalé svietenie LED indikuje, že zvuk je negatívne ovplyvnený. Ak sa tak stane skontrolujte LCD pre viac informácií . Doporučuje sa znížiť výstupnú úroveň.
- **CONTROL APP** – indikuje ak Bluetooth® na stĺpovom reproduktorovom systéme sa skúša párovať alebo je pripojený na Bluetooth® mobilné zariadenie. V móde párovania bude LED blikať čo indikuje, že je pripravená na párovanie.
Trvalé svietenie LED znamená, že zariadenie je pripojené.

Základné nastavenie je *ON*.

LCD DIM Menu

LCD Dim menu slúži na stmavenie displeja keď displej nie je používaný viac ako 2 minúty. Možné voľby sú: ON alebo OFF. Základné je *ON*.

BRIGHT Menu

Bright menu slúži na nastavenie jasů LCD. Rozsah je 1 do 10. Základné je päť (5).

CONTRAST Menu

Contrast menu slúži na zvýšenie alebo zníženie viditeľnosti LCD displeja. Rozsah je 1 to 10. Základné nastavenie je *päť (5)*.

STORE Menu

Store menu vám umožňuje vytvoriť maximálne 5 užívateľských nastavení. K dispozícii sú voľby EXIT, 1, 2, 3, 4 a 5.



Notice!

Na pomenovanie užívateľských nastavení je možné použiť alfanumerické znaky A až Z a 0 až 9 vrátane medzier. Dĺžka mena je max. 12 znakov..

Uloženie užívateľských nastavení

Pre **uloženie užívateľských nastavení** urobte nasledovné

1. Z DSP menu skrolujte do **STORE**.
2. Stačte **MASTER VOL** gombík pre voľbu STORE.
Zobrazí sa store obrazovka.
3. Stačte **MASTER VOL** gombík pre voľbu 1.
*Zobrazí sa **Enter name for 1**.*

4. Použite **MASTER VOL gombík** pre skrolovanie a výber znakov.
Zobrazujú sa znaky.
5. Stačte **MASTER VOL gombík** pre voľbu zvoleného znaku.
6. Otáčajte **MASTER VOL gombík**, aby ste sa posunuli na ďalší znak.
Postupne voľte znaky pre vytvorenie požadovaného mena.
7. Použite **MASTER VOL gombík** pre skrolovanie do SAVE.
8. Stačte **MASTER VOL gombík** pre voľbu SAVE.
9. Opakujte kroky 3 do 8 pre uloženie ďalších užívateľských nastavení.
10. Zvoľte **EXIT** pre návrat do home zobrazenia.

RECALL Menu

Recall menu Vám umožňuje vyvolať až 5 užívateľských nastavení. Možné voľby sú: EXIT, 1, 2, 3, 4, a 5.

Vyvolanie užívateľských nastavení

Pre **vyvolanie užívateľských nastavení** urobte nasledovné

1. Z DSP menu skrolujte do **RECALL**.
2. Stačte **MASTER VOL gombík** pre voľbu RECALL.
Zobrazí sa recall obrazovka.
3. Stačte **MASTER VOL gombík** pre voľbu 1.
Zvoená voľba sa vyvoláí.
4. Zvoľte **EXIT** pre návrat do home zobrazenia.

BLUETOOTH

Bluetooth menu voľby sú CONTROL APP a STREAMING.

CONTROL APP Menu

Control App menu slúži pre aplikáciu Quick**Smart** Mobile wireless control and monitoring. Možné voľby sú : ON alebo OFF. Základné je **OFF**.



Poznámka!

Bluetooth® je k dispozícii iba v niektorých krajinách.

Bluetooth® slovo a logo sú registrované značky Bluetooth SIG, Inc. a ich použitie firmou Bosch Security Systems, Inc. je na základe licencie.

Zapnutie Bluetooth® ON alebo vypnutie OFF

Pre zapnutie alebo vypnutie **Bluetooth®** urobte nasledovné

1. Z DSP menu prejdite na **CONTROL APP**.
2. Zvoľte **ON**.
alebo
Zvoľte **OFF**.

STREAMING

Streaming menu slúži na streamovanie audio z Vášho Bluetooth® zariadenia do reproduktorového systému. Možné voľby sú: PÁROVANIE, ON alebo OFF. Základné je **OFF**.

Párovanie Vášho stíповého Bluetooth® zariadenia

Pre párovanie **Vášho stíповého Bluetooth® zariadenia** urobte nasledovné

1. Z DSP menu prejdite na **STREAMING**.
2. Zvoľte **PÁROVANIE**.
PÁROVANIE mode umožní 120 seconds viditeľnosti Bluetooth®zariadenia.

3. Na vašom mobilnom zariadení zvolte **EV EVOLVE** pre začatie procesu párovania.
Keď je zariadenie spárované audio bude reprodukované cez Váš EVOLVE 50 system.



Poznámka!

Ak je pripojené mobilné zariadenie správy a vyzváňanie môže byť prehrávané cez systém. Aby ste tomu zabránili zrušte tieto oznámenia na mobilnom zariadení alebo nastavte *Airplane mode*.

Zapnutie alebo vypnutie streaming

Pre **Zapnutie alebo vypnutie streaming** urobte nasledovné

1. Z DSP menu skrolujte do **STREAMING**.
2. Zvolte **ON**.
alebo
Zvolte **OFF**.

RESET Menu

The **Reset** menu slúži na resetovanie reprosústavy do výrobného nastavenia. Možné voľby sú : NO alebo YES.

Základné je *NO*.

Resetovanie systému

Pre **resetovanie systému do original factory settings** urobte nasledovné

1. Z DSP menu zvolte **RESET**.
Zobrazí sa správa "Are you sure?".
2. Zvolte **YES**.
Systém sa zresetuje do original factory settings.



Poznámka!

Reset menu slúži pre návrat do original factory settings. Všetky užívateľské nastavenia budú vymazané. Užívateľské nastavenia v STORE a RECALL menu sa vrátia do <EMPTY> (prázdne).

INFO Menu

Information menu slúži pre zobrazenie mena produktu a verzie firmware.

Pozrite tiež

- *Párovanie the QuickSmart Mobile aplikácie, strana 19*

6 Párovanie QuickSmart Mobile aplikácie

EV QuickSmart Mobile app je k dispozícii pre download pre iOS 10 a vyššie tablety a smartphony z iTunes App Store alebo Android Marshmallow smartphony z Google Play Store.



Poznámka!

Aplikácia EV QuickSmart Mobile je určená iba pre Electro-Voice reproduktory vybavené systémom Bluetooth®.

Aplikácia EV QuickSmart Mobile nebude zobrazovať iné typy Bluetooth® zariadení ako sú telefóny, laptopy a podobne.




Poznámka!

Bluetooth® je k dispozícii iba v niektorých krajinách.

Pred párovaním aplikácie EV QuickSmart Mobile s reproduktormi Electro-Voice sa uistite, že Bluetooth® je na smart phone alebo tablete zapnutý.

Prvé párovanie:

Pre párovanie reproduktoru s aplikáciou EV QuickSmart Mobile urobte nasledovné:

1. Otvorte aplikáciu **EV QuickSmart Mobile** 
2. **Nájdene reproduktory sa zobrazia** na displeji
Aplikácia EV QuickSmart Mobile hľadá Electro-Voice reproduktory vybavené Bluetooth®.
3. **Nájdene reproduktory sa zobrazia** na displeji.
Aplikácia zobrazí max 8 reproduktorov.
4. Kliknite na **reproduktor**, ktorú chcete spárovať s aplikáciou.
Zvolená reproduktorová budova budú mať červenú linku.
5. Opakujte predošlý **krok** až zvolíte požadované reproduktory.
6. Kliknite na tlačítko **CONNECT**.
7. Aplikácia sa spáruje so zvolenými reproduktormi.
Aplikácia sa môže spojiť max. so 6 reproduktormi.

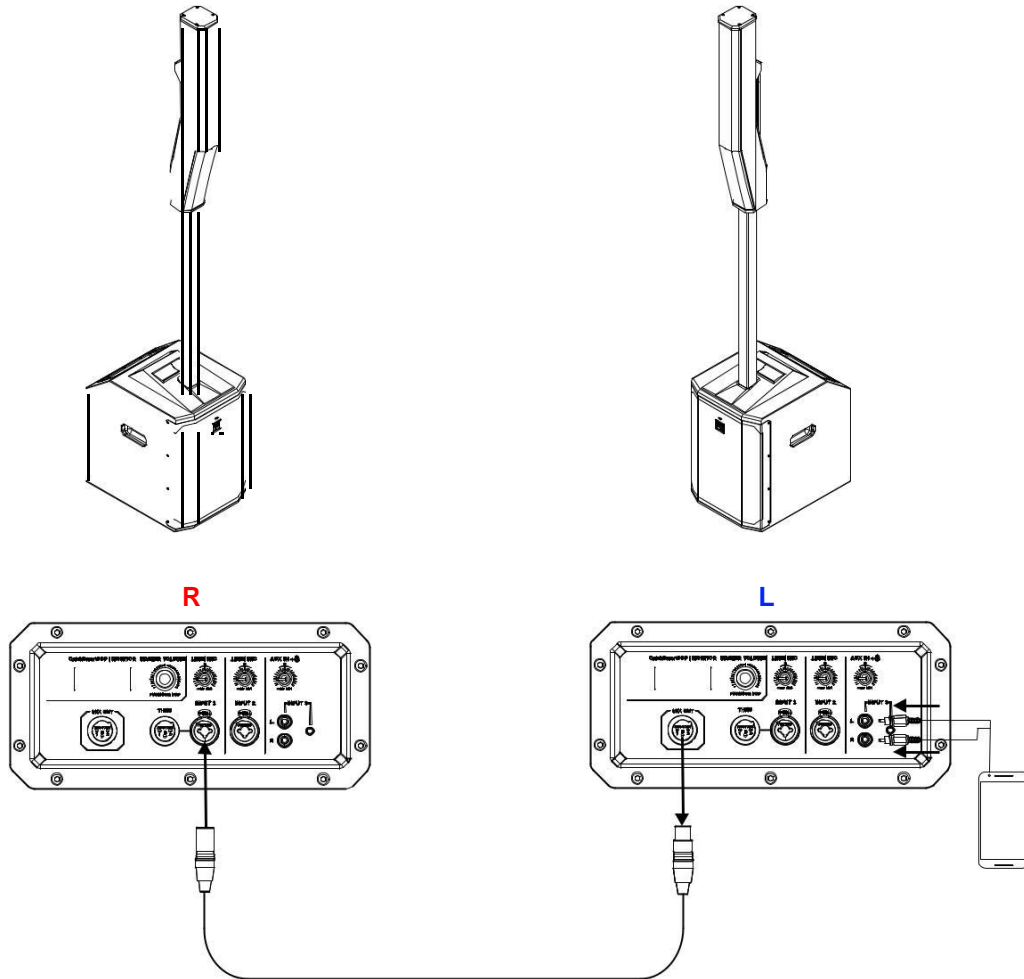
Subsequent Párovanie:

Pre párovanie reproduktoru s aplikáciou EV QuickSmart Mobile urobte nasledovné:

1. Kliknite na ikonu **EV QuickSmart Mobile app icon**. 
2. **Nájdene reproduktory sa zobrazia** na displeji
Aplikácia EV QuickSmart Mobile hľadá Electro-Voice reproduktory vybavené Bluetooth®.
Nájdene **reproduktory** sa zobrazia na displeji.
Aplikácia zobrazí max 8 reproduktorov.
3. Kliknite na **reproduktor**, ktorú chcete spárovať s aplikáciou he app.
The Zvol'eed loudspeaker will have a red line under it acknowledging it je Zvol'teed.
4. Opakujte predošlý **krok** až zvolíte požadované reproduktory.
5. Kliknite na tlačítko **CONNECT**.
6. Aplikácia sa spáruje so zvolenými reproduktormi
Aplikácia sa môže spojiť max. so 6 reproduktormi

7 Doporučené konfigurácie

7.1 Stereo pár EVOLVE 50 systems



R	Right
L	Left



Poznámka!
Šípky zobrazujú smer signálu.

Mode:	Music
MIX-OUT:	R

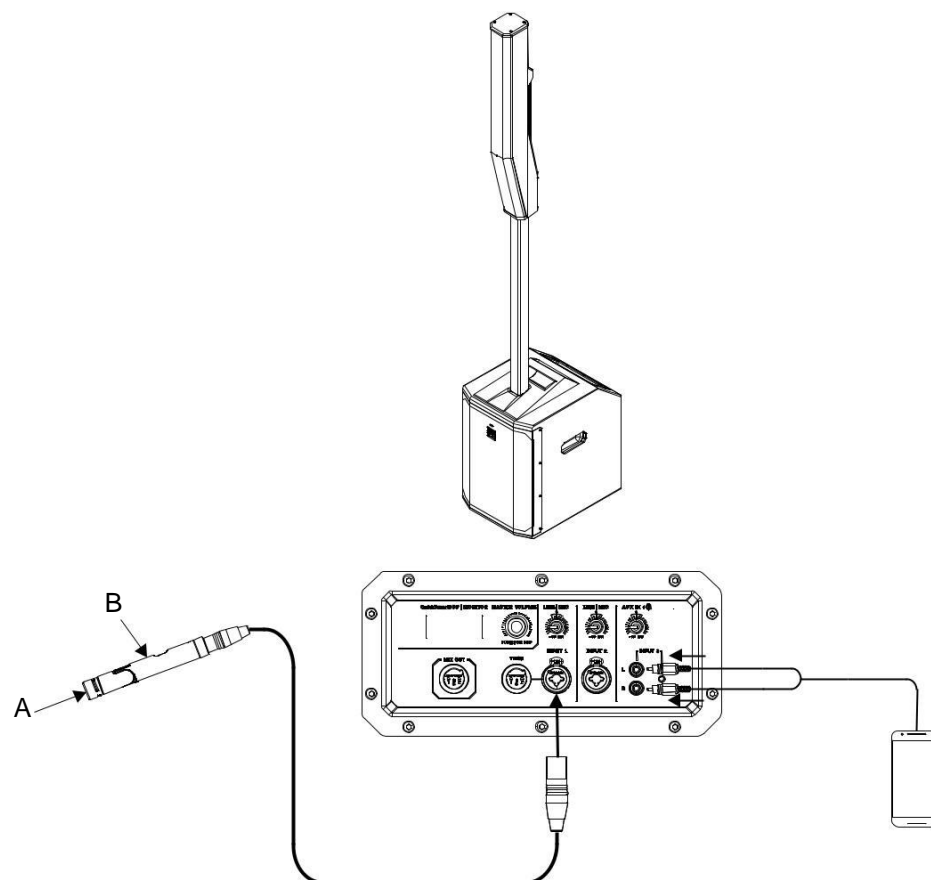
Table 7.1: DSP nastavenie

Pozrite tiež

- DSP control menu, strana 13

7.2

Solo hudobník



A	Guitar, conga drum, etc.
B	Condenser microphone

**Poznámka!**

Šípky zobrazujú smer signálu.

Mode:	Live
Phantom 1:	On

Table 7.2: DSP nastavenie

Pozrite tiež

- *DSP control menu, strana 13*

Riešenie problémov

Problém	Možná příčina	Action
1. Žiadny zvuk	Zosilňovač	Connect a known working test loudspeaker to the amplifier outputs. If there je no sound, verify all the electronics are on, the signal routing je correct, the source je active; the volume je turned up, etc. Correct/repair/replace as necessary. If there je sound, the problem is wiring.
	Wiring	Verify you have connected the correct cables to the amplifier. Play something at a low level through the amplifier. Pripojte test loudspeaker in parallel with the malfunctioning line. If the sound level je gone alebo je very weak, the line has a short in it (possibly a severe scrape, pinch, alebo a missed connection). Using the test loudspeaker, move down the line and test each connection/junction until you find the problem and correct it. Observe proper polarity.
2. Intermittent output such as crackling alebo distortion	Faulty connection	Check all connections at amplifier and loudspeakers to ensure they are all clean and tight. If the problem persists, check the wiring. See problem 1.
3. Constant noise such as buzzing hissing or humming	Defective source alebo other electronic device	If noise je present, but no program material je playing, evaluate each component as necessary to jeolate the problem. Most likely there je a break in the signal path.
	Poor system grounding alebo ground loop	Check and correct the system grounding, as required.
	Input gain gombík je not in the MIC position	Slowly increase the input gain gombík level to engage the microphone pre-amp.
4. No sound produced with microphone connected to INPUT 1 alebo INPUT 2	Microphone requires phantom power.	Use a dynamic microphone that does not require phantom power (+15 V). If using a microphone requiring phantom power, enable PHANTOM POWER je the DSP menu, alebo use an external phantom power source.
	Input gain gombík je not in the MIC position	Slowly increase the input gain gombík level to engage the microphone pre-amp.

Problem	Possible cause	Action
5. Sound je distorted front LED je OFF, LCD screen LIMIT je ON	Excessive input level	Reduce the input level alebo loudspeaker level gombíks to prevent limit.
	Incorrect gain structure alebo source input (mixing console/ preamp) je overdriven	Verify level controls of the source are properly structured by using the VU meter indicator on the LCD screen. If the VU meter bar je solid alebo the system indikuje LIMIT, the input alebo source level je too high.
6. Microphone produces acoustic feedback when input level je amplified	Incorrect gain structure	Reduce the microphone levels at the mixing console alebo input source. If the microphone je connected directly to the speaker, reduce the input level on the speaker. Positioning the microphone close to the sound source increases gain-before-feedback. See problem 6.
	MODE je set to MUSIC	Change the MODE to LIVE alebo SPEECH.
	Microphone position is too close to the front of the loudspeaker	Whenever possible setup the loudspeakers so the microphone je behind them. If using the loudspeaker in a monitor position, aim the loudspeaker to the back of the microphone.
7. DSP menu je locked	The Menu Lock function has been turned on.	Press and hold the MASTER VOL gombík for 5 seconds.
8. QuickSmart Mobile app does not detect the loudspeaker	Enable Bluetooth®	Ensure Bluetooth® je enabled on the loudspeaker.

If these suggestions do not solve your problem, contact your nearest Electro-Voice dealer alebo Electro-Voice distributor.

9 Technical data

Frequency Response (-3 dB): 43 Hz – 20 KHz¹

Frequency Range (-10 dB): 37 Hz – 20 KHz¹

Maximum SPL: 127 dB²

Coverage (H x V): 120° x 40°

Amplifier Rating: 1000 W

LF Channel Rating: 500 W

HF Channel Rating: 500 W

Crossover Frequency: 200 Hz

Connectors: 2x XLR/TRS Combo Jack Input
1x 3.5 mm Input
1x Stereo RCA Input
1x Wireless Bluetooth® Audio Input
1x XLR THRU Output
1x XLR MIX OUT Output

Enclosure: Sub: 15 mm plywood
Column: Composite
Pole: Aluminum

Grille: Steel with black powder coat

Color: Black

Dimensions: Sub: 345 x 540 x 470 (13.58 x 21.60 x 18.50)
mm (in) Column: 110 x 850 x 170 (4.33 x 33.46 x 6.69)
Pole: 50 x 860 x 55 (2.0 x 33.86 x 2.17)

Net Weight: Sub: 47.3lb (21.4 kg)
Column: 8.8 lb (4 kg)
Pole: 4.3lb (2 kg)
Sub cover: 0.9 lb (0.4 kg)
Bag pre column and pole: 1.87 (0.85 kg)

Shipping Weight: Sub box: 50.25 lb (22.79 kg)
Column box: 17.9 lb (8.1 kg)

Power Consumption: 100 - 240 V AC, 50 - 60 Hz, 1.5 - 0.6 A³

¹Full space measurement using music DSP preset.

²Maximum SPL je measured at 1 m using broadband pink noise at maximum output.

³Current rating je 1/8 power.

9.1 Rozmery

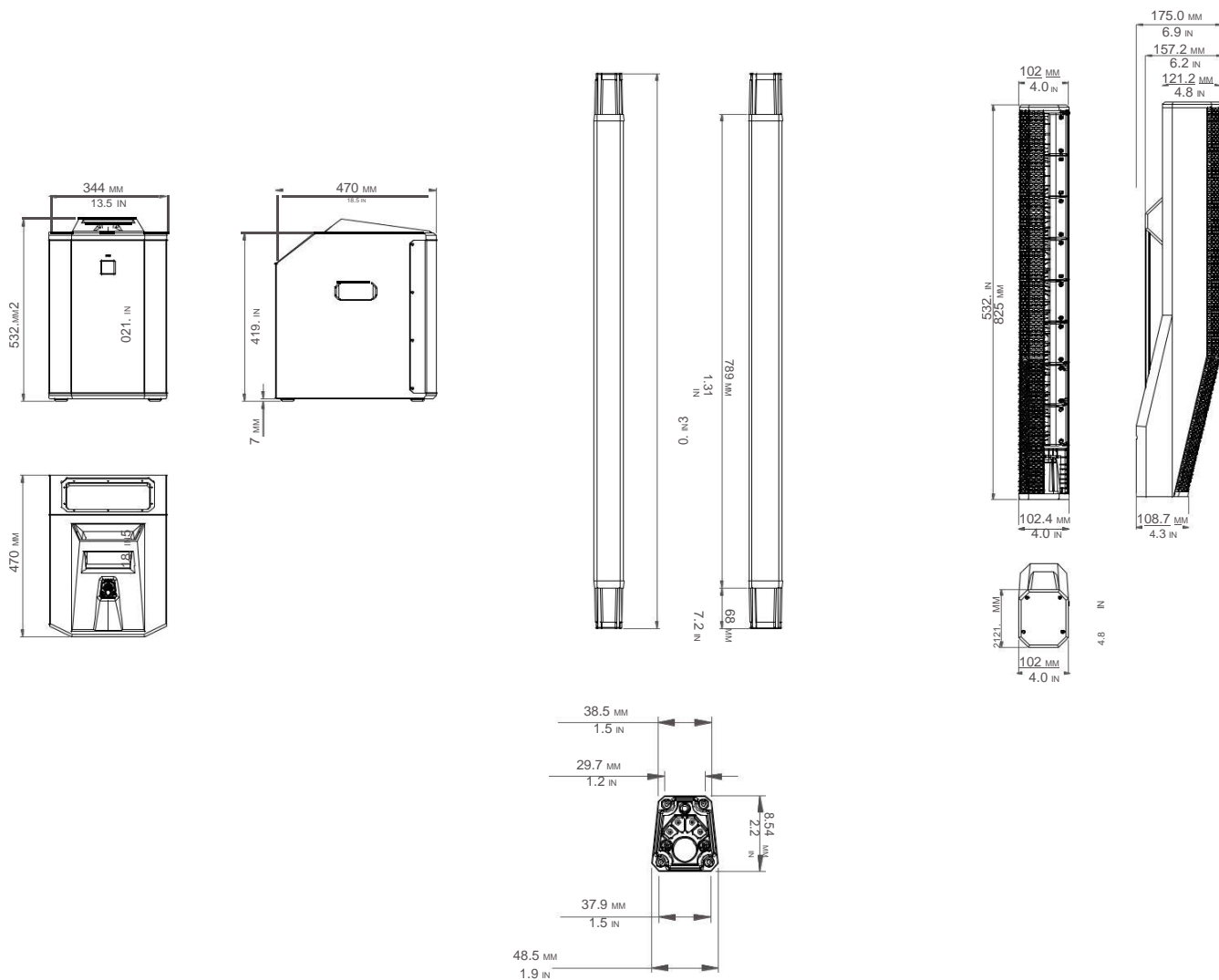


Figure 9.1: Rozmery EVOLVE 50 (subwoofer vľavo, dištančná tyč v strede a stĺp vpravo)

Robert-Bosch-Ring 5
85630 Grasbrunn
Germany

www.boschsecurity.com

© Bosch Sicherheitssysteme GmbH, 2017

Bosch Security Systems, Inc

12000 Portland Avenue South
Burnsville MN 55337
USA

www.electrovoice.com