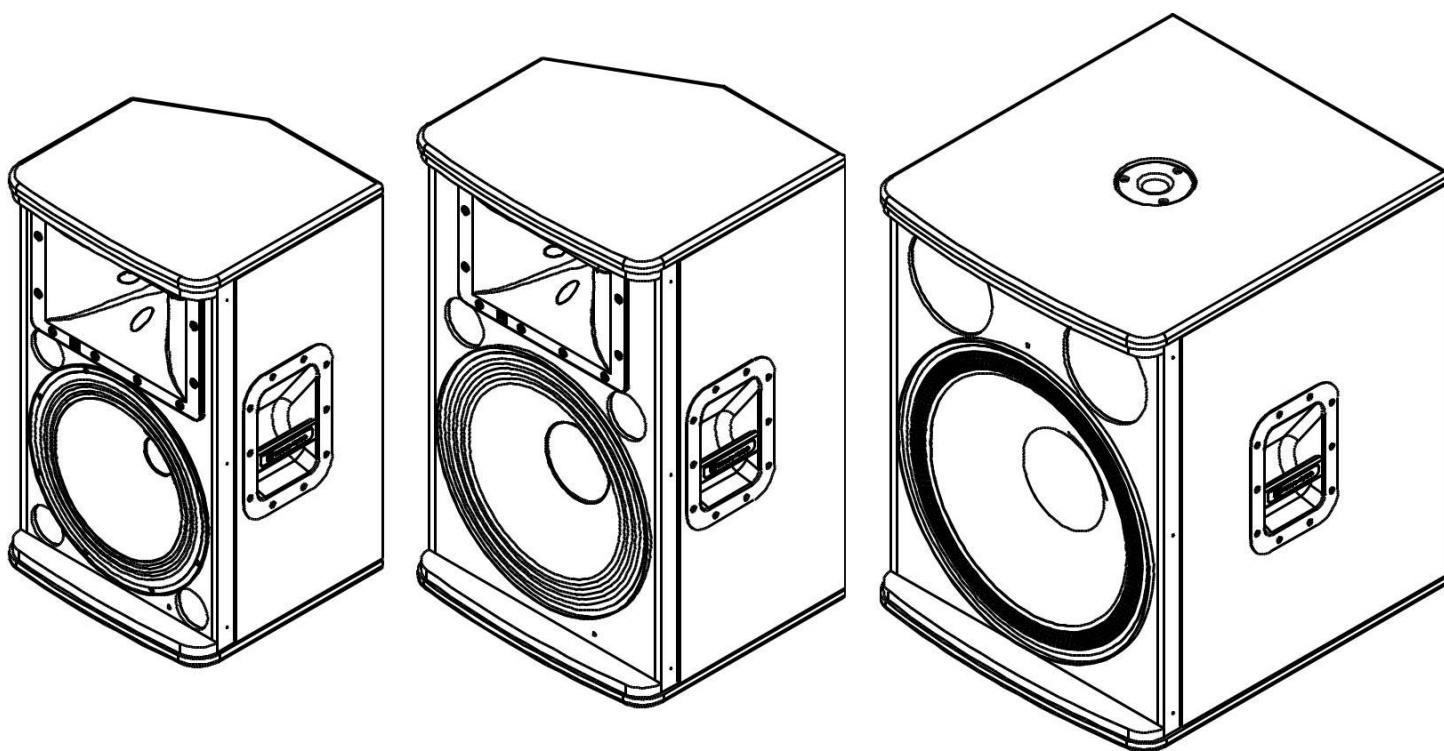


Live X

Powered Loudspeaker Manuál



ELX112P

ELX115P

ELX118P

Live For Sound
www.electrovoice.com



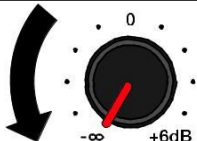
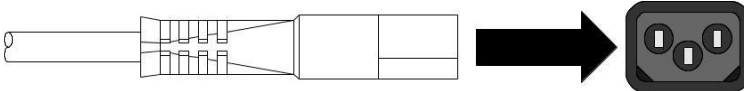
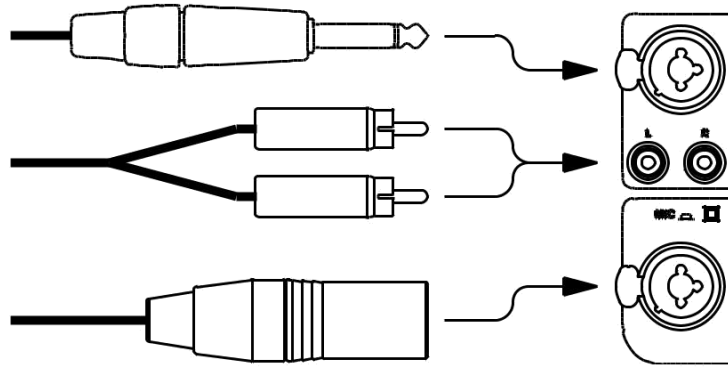

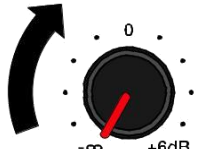
Popis

Ďakujeme, že ste si zvolili Electro-Voice Live X aktívny reprosystém. Prosím venujte čas tomuto manuálu, aby ste pochopili všetky možnosti zabudované vo Vašom Electro-Voice systéme a mohli ich čo najlepšie využiť.

Rýchle nastavenie

Electro-Voice Live X aktívne reprosústavy sú plne integrované audio systémy s precíznou elektronikou a reproduktormi.

Pre uvedenie Live X reprosústav do prevádzky postupujte podľa nasledovných krokov :

Krok	Illustration
1. Otočte INPUT LEVEL and LOUDSPEAKER LEVEL na $-\infty$.	
2. Pripojte sieťový kábel do to MAINS IN.	
3. Pripojte XLR, TRS alebo RCA kábel od audio zdroja do INPUT 1 alebo INPUT 2.	
4. Zapnite POWER do polohy ON.	
5. Pomaly zvyšujte INPUT LEVEL a LOUDSPEAKER LEVEL na požadovanú hodnotu.	

Vlastnosti

ELX112P – 12" Two-Way Powered Loudspeaker

ELX112P je kompaktná, výkonná reprosústava so širokými možnosťami použitia pre hlavné ozvučenie ako aj monitoring s 1000 W zosilňovačom.

- DH-1K 39mm (1.5") Titanium Diaphragm Compression Driver
- EVS-12K 305mm (12") Woofer
- 50 Hz – 20 kHz Frequency Range; 132 dB Max SPL
- 1000 W Class D Lightweight Amplifier — Runs Cool without Fans
- Bi-Amplified Design with 24 dB/Octave Filter Slopes and Transducer Protection
- Selectable 100 Hz High Pass Filter for Use with an External Subwoofer
- Dual XLR and TRS Combo Inputs with Independent Gain Control
- Stereo RCA Input with Gain Control on Input 1
- Switchable Mic / Line Modes on Input 2
- Switchable Normal / Boost Modes for Different Applications
- XLR Parallel Output with Selectable Pre or Post Mix Option
- Front-Mounted Power LED, Selectable On or Off
- Indicator Lights for Power on and Limit
- Pole Mounts or Stacks With Live X Subwoofers
- High Frequency Waveguide with 90° X 50° Coverage Pattern
- 15mm Plywood Enclosure, Internally Braced, With Textured Paint
- 60° Monitor Angle

ELX115P – 15" Two-Way Powered Loudspeaker

Výkonnostný krok od ELX112P, 15" woofer a 1000 W zosilňovač v ELX115P dodáva širšie pásmo nízkych frekvencií.

- DH-1K 39mm (1.5") Titanium Diaphragm Compression Driver
- EVS-15K 381mm (15") Woofer
- 44 Hz – 20 kHz Frequency Range; 134 dB Max SPL
- 1000 W Class D Lightweight Amplifier — Runs Cool without Fans
- Bi-Amplified Design with 24 dB/Octave Filter Slopes and Transducer Protection
- Selectable 100 Hz High Pass Filter for Use with an External Subwoofer
- Dual XLR and TRS Combo Inputs with Independent Gain Control
- Stereo RCA Input with Gain Control on Input 1
- Switchable Mic / Line Modes on Input 2
- Switchable Normal / Boost Modes for Different Applications
- XLR Parallel Output with Selectable Pre or Post Mix Option
- Front-Mounted Power LED, Selectable On or Off
- Indicator Lights for Power on and Limit
- Pole Mounts or Stacks With Live X Subwoofers
- High Frequency Waveguide with 90° X 50° Coverage Pattern
- 15mm Plywood Enclosure, Internally Braced, With Textured Paint
- 60° Monitor Angle

Vlastnosti

ELX118P – 18" Powered Subwoofer

Optimalizovaný pre použitie s ELX112P a ELX115P. ELX118P pridáva hlboké frekvencie.

- EVS-18K 457mm (18") Woofer for Powerful, Engaging Bass Response
- 32 Hz – 130 Hz Frequency Range; 134 dB Max SPL
- 700 W Class D Lightweight Amplifier — Runs Cool Without Fans
- Supports Pole Mount for Full-Range Systems
- XLR and TRS Combo Input
- Switchable Normal / Boost Modes for Different Applications
- XLR Parallel Output
- Front-Mounted Power LED, Selectable On or Off
- Indicator Lights for Power on and Limit
- 15mm Plywood Enclosure, Internally Braced, with Textured Paint

Použitie na stojane a ako „stage“ monitor

„Stage“ Monitor

Reprosústavy Electro-Voice ELX112P a ELX115P môžu byť použité aj ako „stage“ monitory.

Na obrázkoch je zobrazený uhol pokrytia ak je reprosústava použitá ako „stage“ monitor.

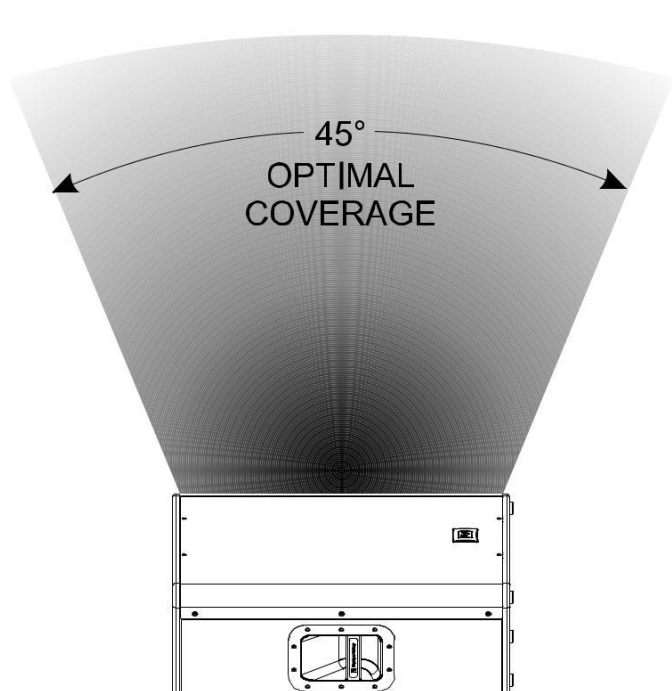


Figure 1a:
ELX112P / ELX115P Optimum Coverage
(Front View)

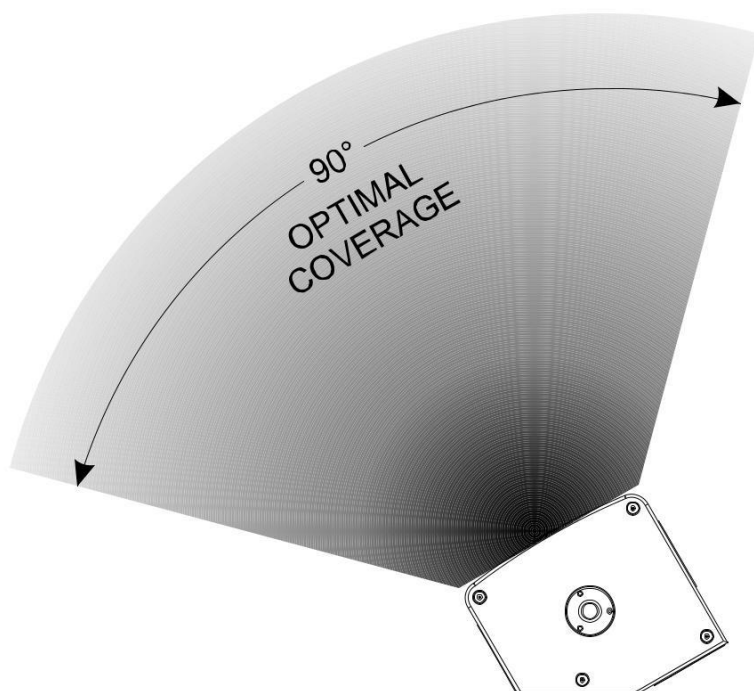


Figure 1b:
ELX112P / ELX115P Optimum Coverage
(Side View)

Použitie na stojane a ako „stage“ monitor

Tripod

Sústavy Electro-Voice ELX112P a ELX115P obsahujú 35mm (1-3/8") otvor pre 3-nohý stojan alebo dištančnú tyč pre umiestnenie nad ELX118P.:

- Uistite sa, že stojan je dostatočne pevný, aby uniesol váhu reprosústavy.
- Skontrolujte či stojan stojí na vodorovnej a stabilnej podlahe.
- Prívodné káble umiestnite tak, aby nemohlo prísť k zraneniu poslucháčov ani technického personálu.
- Nepokúšajte sa umiestniť na stojan viac reprosústav ak je určený len pre jednu..

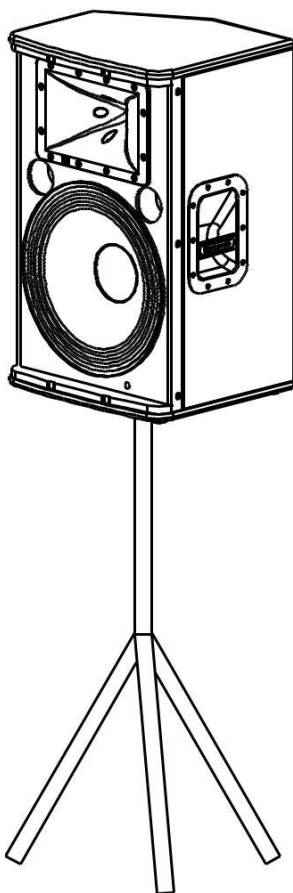


Figure 2a:
ELX112P / ELX115P on Tripod Stand

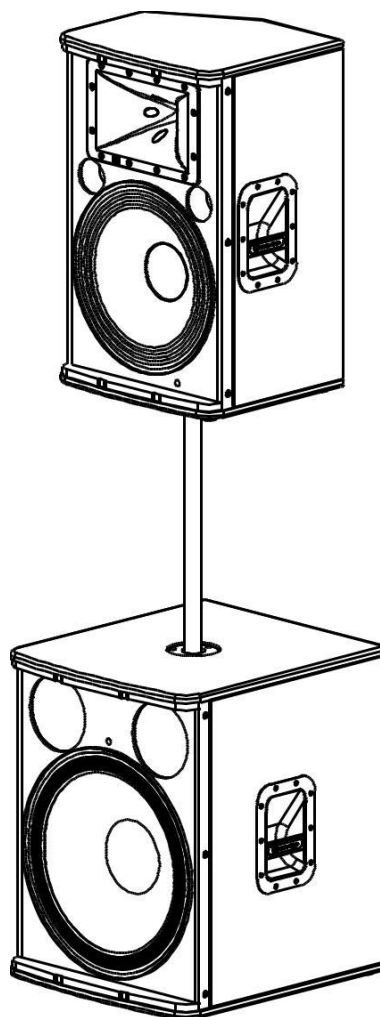


Figure 2b:
Live X Full-Range/Sub Stack with Pole Mount

Amplifier Controls

The Live X amplifier has a combination of controls and connectors to ensure the most versatile loudspeaker system.

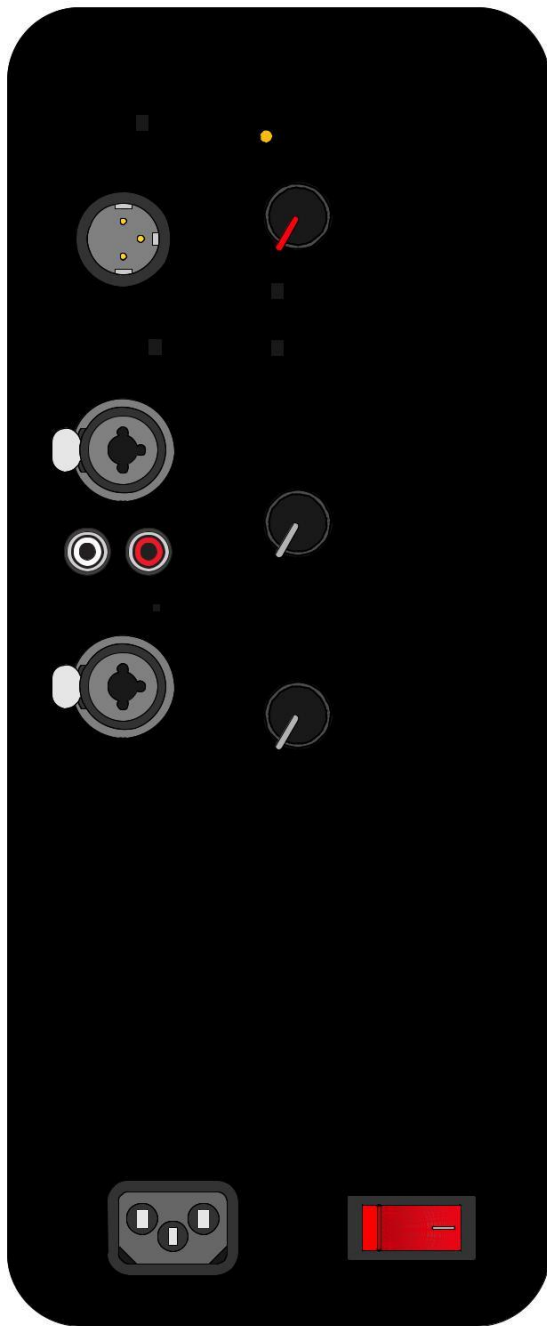


Figure 3a:

ELX112P / ELX115P (shown) Amplifier Panel

Electro-Voice Live X Series Powered Owner's Manual

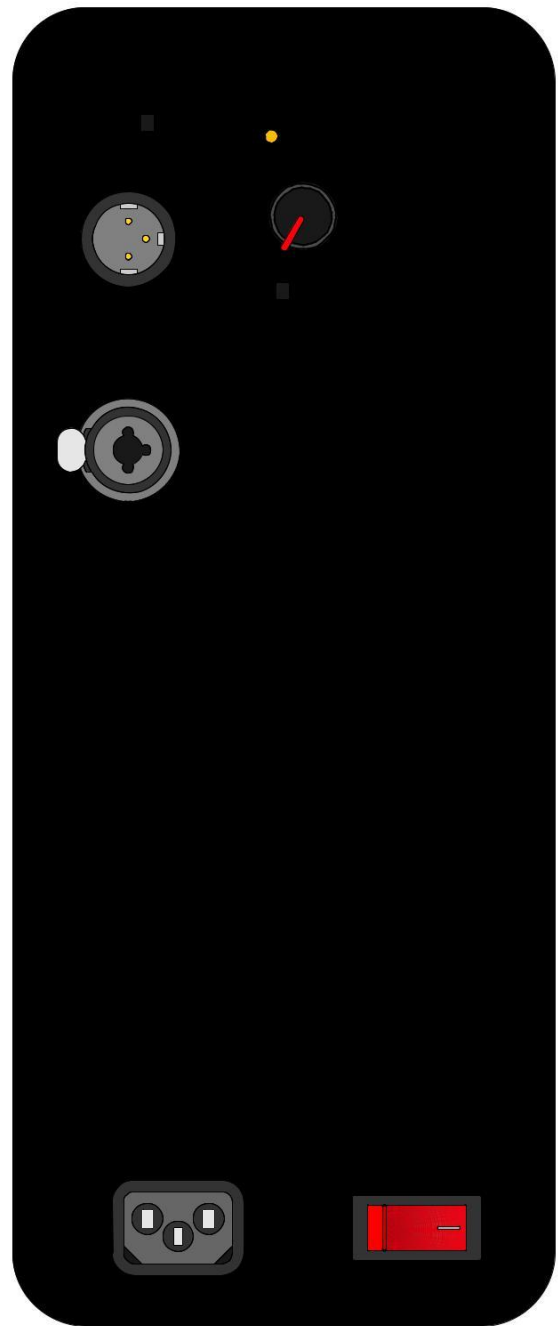
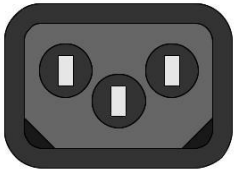


Figure 3b:

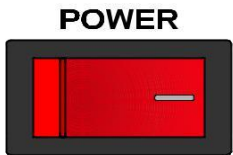
ELX118P Amplifier Panel

Amplifier Controls (cont')



MAINS IN

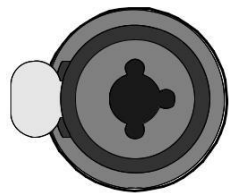
IEC konektor pre sieťové napájanie. Pracovný rozsah napájania je 190V až 264V AC



POWER

POWER

Sieťový vypínač a zároveň kontrolka sieťového napájania svieti na červeno ak je zariadenie zapnuté a pripojené k sieťovému napájaniu.



XLR/TRS INPUT

Elektronicky symetrizovaný vstup pre pripojenie vysokoúrovňových signálových zdrojov ako mixážne pulty alebo procesory. Pripojenie môže byť realizované 1/4" TRS alebo XLR konektorom. INPUT 2 akceptuje aj signál s mikrofónnou úrovňou ak je stlačené tlačítko MIC/LINE.

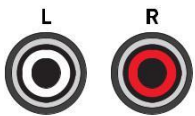


MIC / LINE

Elektronicky symetrický vstup. V prípade INPUT1 slúži pre pripojenie zdrojov signálu s vyššou úrovňou napätia (výstup z MIX-u, keyboard), v prípade INPUT2 pre pripojenie linkových alebo mikrofónnych signálov (podľa polohy prepínača MIC/LINE). Pre prívod signálov je v oboch prípadoch možné použiť JACK6,3 alebo XLR konektor).



POZOR! Neprivádzajte linkový signál do vstupu INPUT 2 ak je prepínač MIC/LINE v polohe mic.



RCA INPUT

Nesymentrický stereo vstup pre pripojenie CD prehrávača, MP3prehrávača a pod. Oba vstupy sú spočítané do mono-signálu . Môžu byť použité súčasne so XLR/TRS vstupom a spoločne sú riadené potenciometrom INPUT LEVEL v sekcii INPUT1.



INPUT LEVEL

Nastavenie úrovne hlasitosti jednotlivých vstupov INPUT1 a INPUT2..

Amplifier Controls

FULL RANGE WITH SUB

FULL RANGE / WITH SUB

Prepínač frekvenčného rozsahu. Pri polohe FULL RANGE pracuje LiveX na plný frekvenčný rozsah. V polohe WITH SUB je zaradený crossover, ktorý potlačí nízke frekvencie cca od 100Hz, čo sa používa vtedy keď sa LiveX používa s basovou sústavou alebo ako monitor.

NORMAL BOOST

NORMAL / BOOST

NORMAL/BOOST spínač nastavuje zvuk. NORMAL je vhodný pre vokál alebo reč. Poloha BOOST je vhodná pre music playback a plikácie, kde sa požaduje viac basov a výšiek.



LOUDSPEAKER LEVEL

Hlavný - MASTER - regulátor hlasitosti zmiešaných signálov z INPUT1 a INPUT2. Tento regulátor neovplyvňuje výstup LINK OUTPUT. Štandardne by mal byť nastavený medzi 0dB a +6dB.

LIMIT

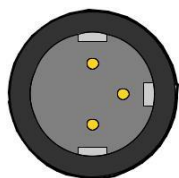
Indikátor prebudenia. Ak oranžová LED krátko poblikáva nejde o kritický stav, lebo zabezpečovacie obvody ešte dokážu zabezpečiť čistý zvuk. Ak svieti, znamená to, že vstavaný zosilňovač pracuje v limitnom režime, a je potrebné znížiť hlasitosť reprodukcie.

INPUT SELECT

XLR/TRS 1 1+2

INPUT SELECT

Tento prepínač v polohe XLR/TRS 1 dovolí prenos signálu z XLR/TRS INPUT 1 priamo do LINK OUTPUT výstupu, pričom tento signál nie je ovplyvnený nastavením regulátora INPUT1 LEVEL. Signál z RCA(cinch) konektorov do výstupu neprechádza. Prepínač v polohe 1+2 dovolí prenos signálu z XLR/TRS INPUT 1 a XLR/TRS INPUT 2 súčasne. Vznikne tak „malý mix“ ktorého výstup je LINK OUTPUT a je možné ho poslať napríklad do druhej aktívnej reprosústavy.



LINK OUTPUT

Konektor XLR pre výstup signálu LINK OUTPUT podľa popisu pre napojenie ďalšej reprosústavy alebo subwooferu.

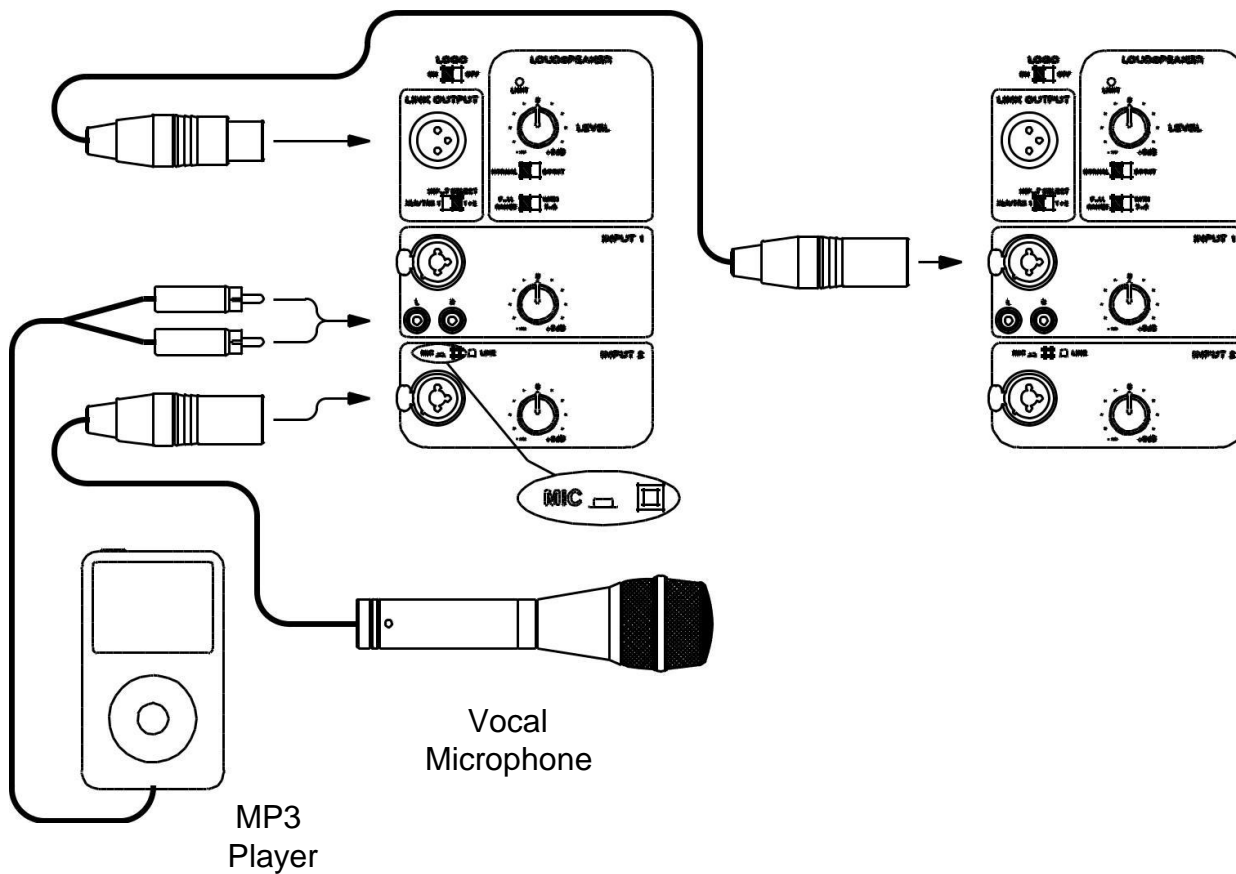
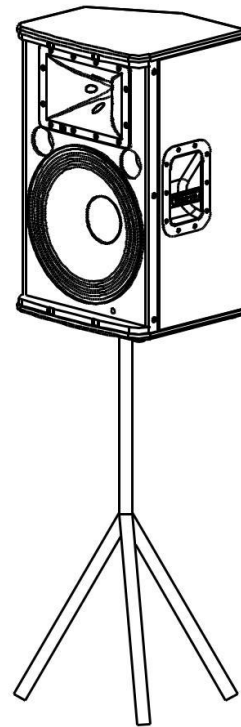
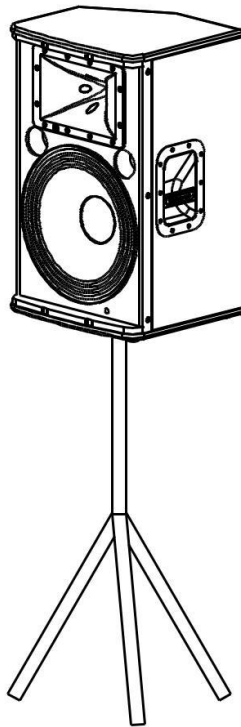
LOGO
ON OFF

LOGO

Vypínač podsvietenia loga na prednej strane reprosústavy.

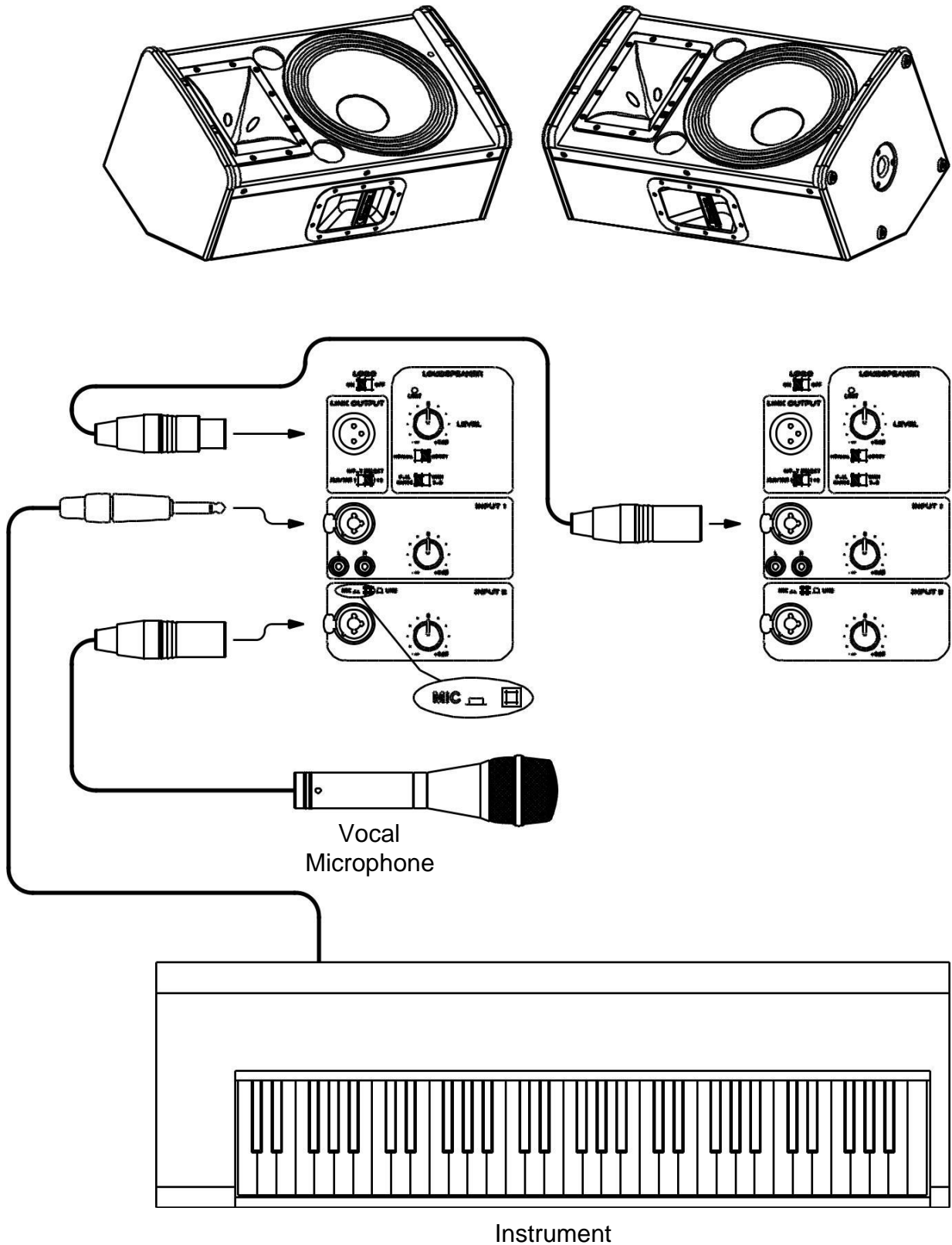
Doporučené konfigurácie

Daisy-Chaining Full-Range Systems (Dual ELX112P's or ELX115P's)



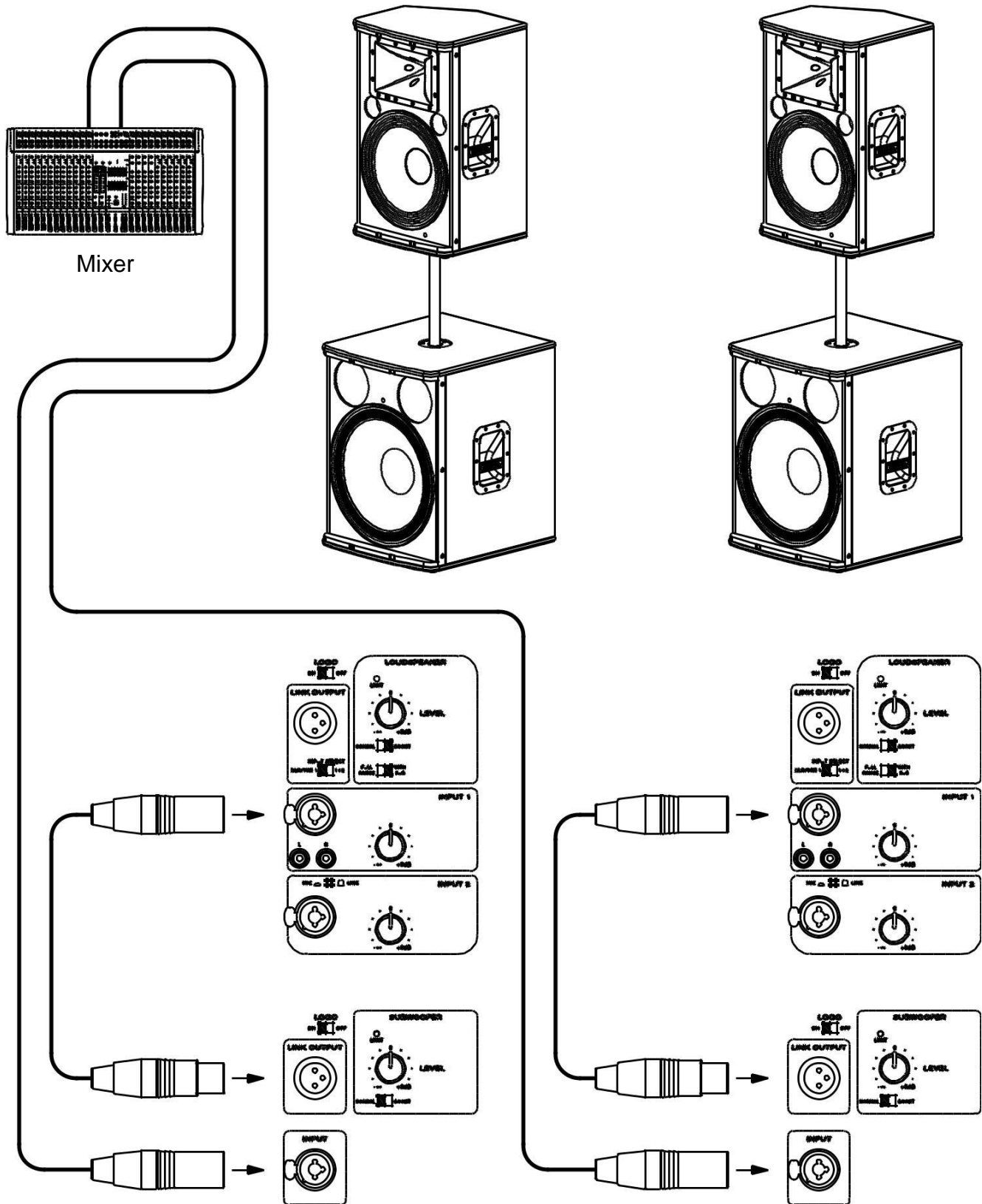
Doporučené konfigurácie

Použitie ELX ako Monitory (Dual ELX112P's alebo ELX115P's)

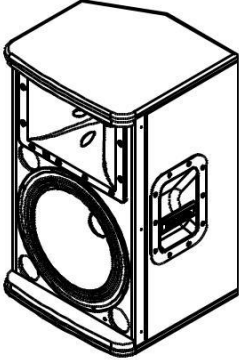
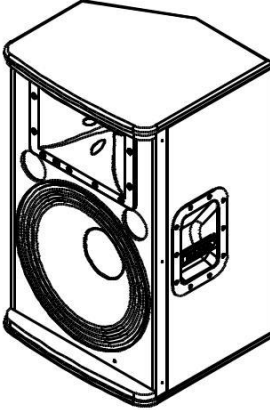
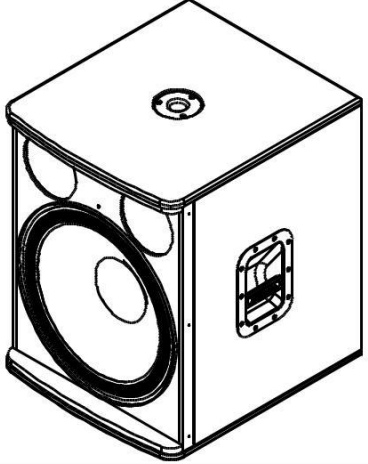


Doporučené konfigurácie

Použitie Full-Range Systémov so Subwoofermi (2 x ELX112P alebo 2 x ELX115P + 2 x ELX118P)



Specifications

Model (Part Number)	EL 2P (120V - F01U170820) (230V - F01U170817)	EL 5P (120V - F01U170821) (230V - F01U170818)	EL 8P (120V - F01U170822) (230V - F01U170819)
			
Freq. Response (-3 dB):	60 Hz - 18 kHz ¹	56 Hz - 18 kHz ¹	42 Hz - 100 Hz ²
Freq. Range (-10 dB):	50 Hz - 20 kHz ¹	44 Hz - 20 kHz ¹	32 Hz - 130 Hz ²
Max. Measured SPL ³ :	132 dB	134 dB	134 dB
Coverage (Horiz. x Vert.):	90° x 50°		Omnidirectional
Power Handling:	1000W		700W
LF Transducer:	(1) EVS-12K, 305mm (12") Woofer	(1) EVS-15K, 381mm (15") Woofer	(1) EVS-18K, 457mm (18") Woofer
HF Transducer:	DH-1K, 39mm (1.5") Titanium Diaphragm Compression Driver		N/A
Crossover Frequency:	1.7 kHz		100 Hz
Connectors:	(2) XLR/TRS Combo Jacks, (1) Stereo RCA, (1) XLR Link Output		(1) XLR/TRS Combo Jack, (1) XLR Link Output
Enclosure Material:	9-ply, 15mm Plywood, Internally Braced, with Textured Paint		
Grille:	18GA Steel with Black Powdercoat		
Dimensions (H x W x D):	607mm x 362mm x 340mm (23.89" x 14.25" x 13.41")	708mm x 432mm x 382mm (27.89" x 17.02" x 15.05")	661mm x 507mm x 574mm (26.02" x 19.98" x 22.60")
Net Weight:	18.8 kg (41.6 lbs)	24.3 kg (53.7 lbs)	31.7 kg (69.7 lbs)
Shipping Weight:	23.2 kg (51.3 lbs)	29.5 kg (65.1 lbs)	39.3 kg (86.6 lbs)
Accessories:	TSS-1, Aluminum Tripod Stand TSP-1, Tripod Kit, Includes (2) Tripod Stands and Carrying Case ASP-1, Steel Subwoofer Stand		ASP-1, Steel Subwoofer Stand

¹ Full Space Measurement, Boost Mode, Full-Range Mode.

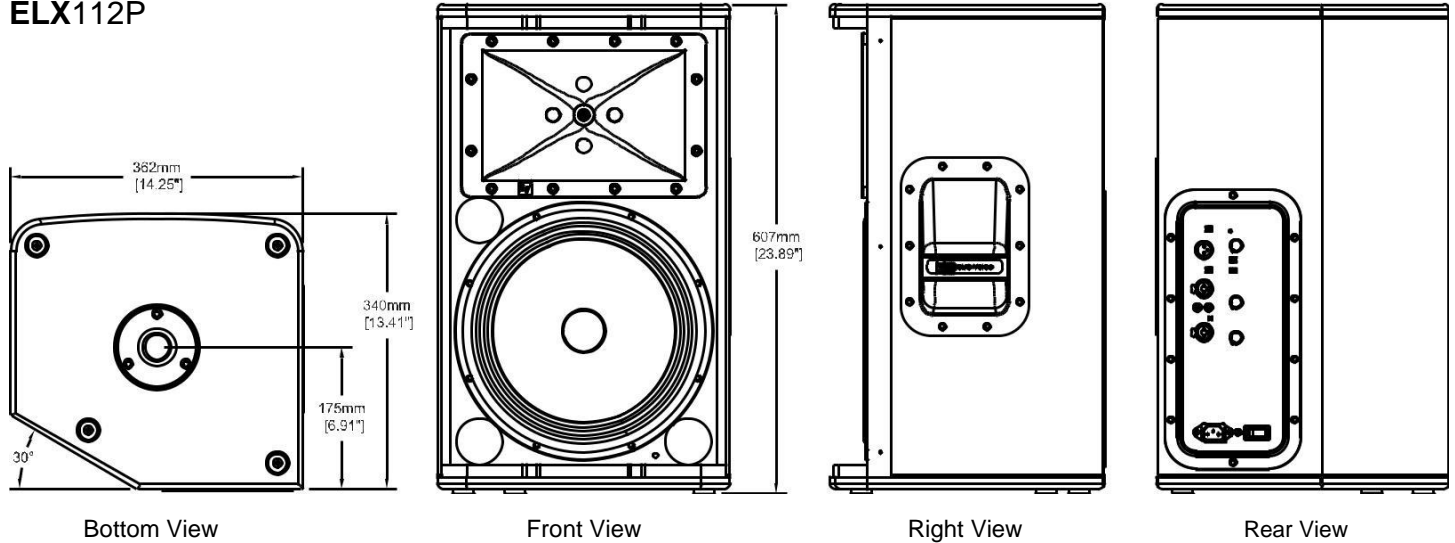
² Half Space Measurement, Boost Mode

³ Max SPL is measured at 1m using broadband pink noise at maximum amplifier output.

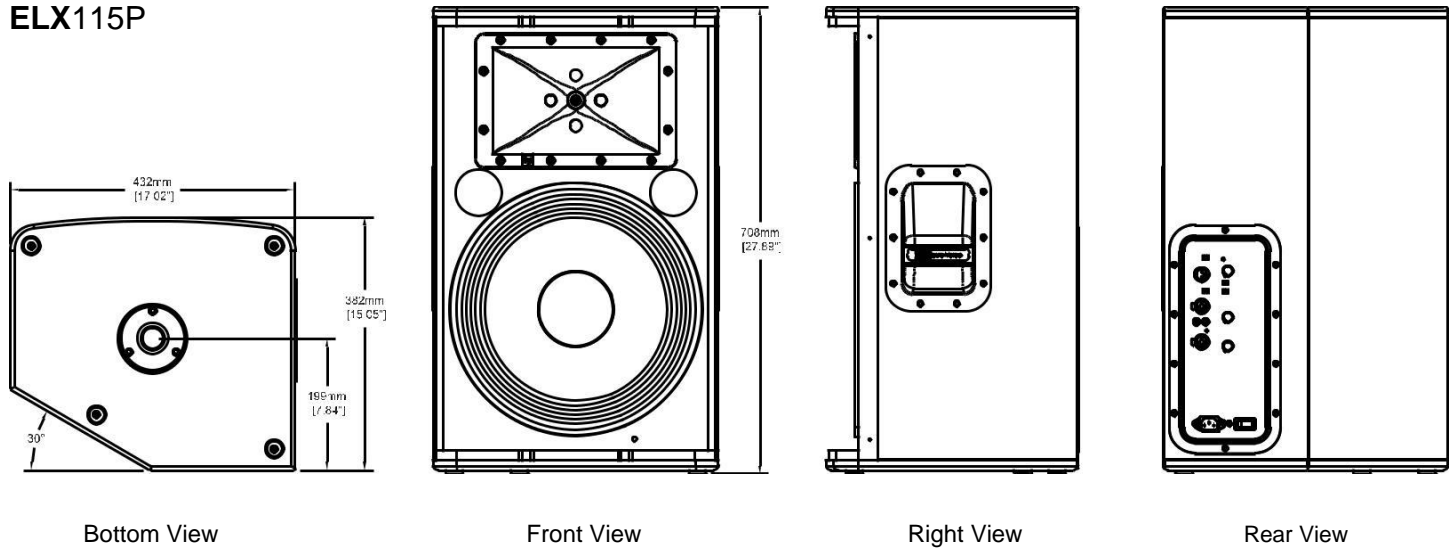
Live X

Dimensions

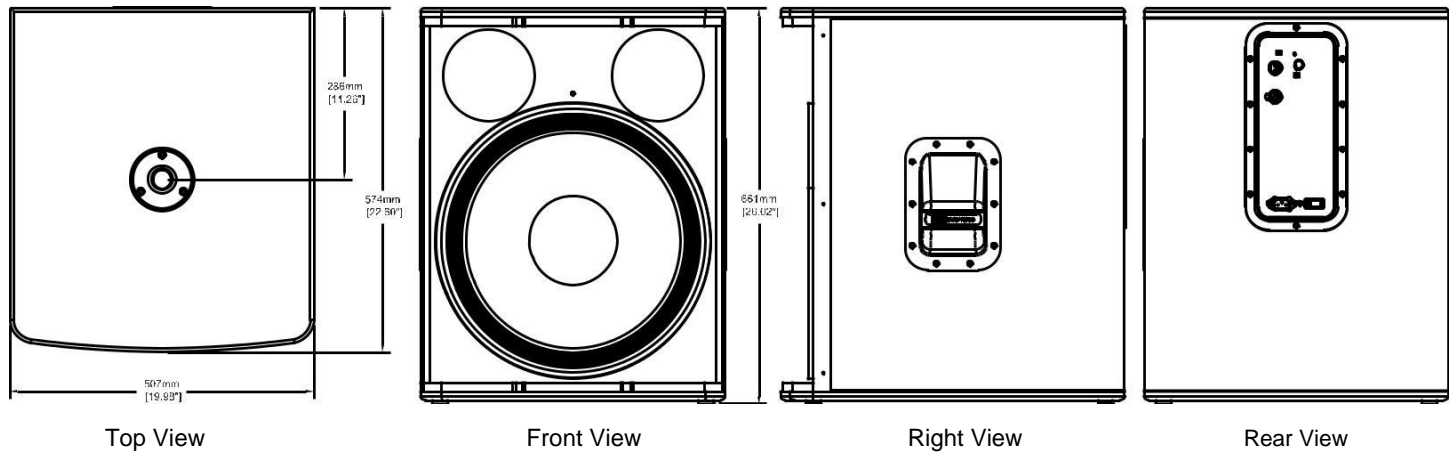
ELX112P



ELX115P

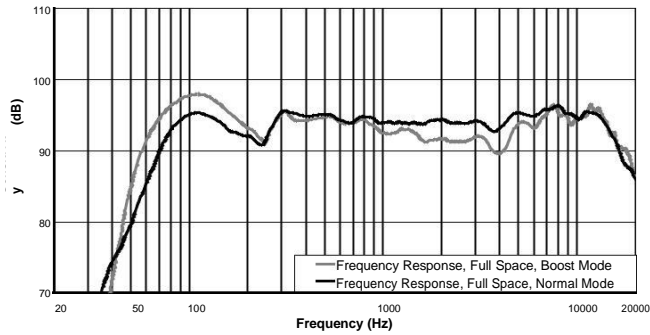


ELX118P

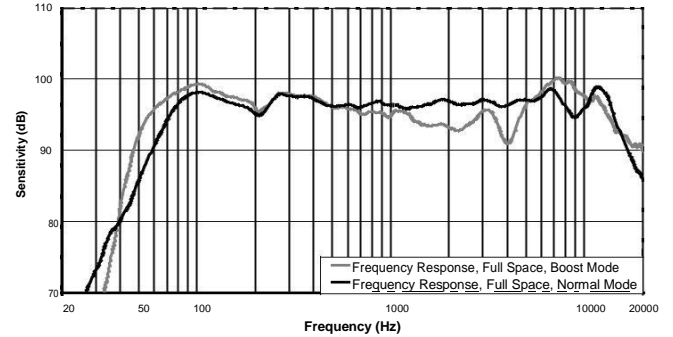


Frequency Response Graphs

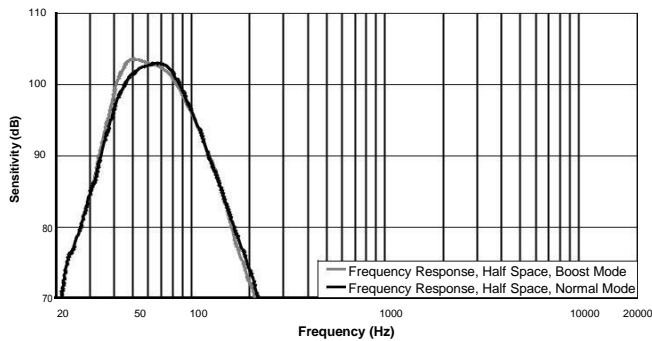
ELX112P



ELX115P



ELX118P



Live X Model Reference Table

System Model	Coverage	Finish	Voltage	Part No.
ELX112P (120V)	90° x 50°	Black	120V	F01U170820
ELX112P (230V)	90° x 50°	Black	230V	F01U170817
ELX115P (120V)	90° x 50°	Black	120V	F01U170821
ELX115P (230V)	90° x 50°	Black	230V	F01U170818
ELX118P (120V)	Omnidirectional	Black	120V	F01U170822
ELX118P (230V)	Omnidirectional	Black	230V	F01U170819

