



## Technische Informationen

Architects and engineers  
specifications

# SUB 18

18", 700 Watt  
SUBWOOFER

## Features:

- **Power Handling**  
*Rated 700W / Peak 2800W*
- **18" LFS 18700 High Performance Woofer**
- **Voice Coil Tracking Protection**
- **Designed for use in Active Multi-Way Systems**
- **FIR and IIR Controller Presets available**
- **Excellent Transient Response**



**Wir weisen ausdrücklich darauf hin, dass bei gehängten Lautsprecherboxen die einschlägigen Sicherheitsbestimmungen zu beachten sind. Es muss unbedingt qualifizierte Fachberatung in Anspruch genommen werden!**

**We expressly point out that the relevant safety regulations must be observed for "flying" loudspeaker systems. It is imperative that qualified expert advice is sought.**

### WARNING:

**THIS LOUDSPEAKER SYSTEM CAN PERMANENTLY DAMAGE HEARING!  
USE EXTREME CARE WHEN SETTING SOUND PRESSURE LEVELS!**

### DANGER:

**CONSULT A CERTIFIED STRUCTURAL ENGINEER BEFORE ANY ATTEMPT TO SUSPEND THIS LOUDSPEAKER! LOUDSPEAKER CAN FALL FROM IMPROPER SUSPENSION, RESULTING IN SEVERE INJURY AND DAMAGE OF PROPERTY. DO NOT SUSPEND OR MOUNT ANY OTHER PRODUCT OR DEVICE FROM THIS LOUDSPEAKER ENCLOSURE! USE GRADE 5 HARDWARE OR BETTER ONLY!**

## Specifications

<b>TYPE / NAME</b>	Sub 18
Order No.	D113129
Cabinet	Subwoofer Vented direct radiator
Nominal impedance	8 Ohms
Rated power RMS	700 Watts
Program power	1400 Watts
Peak power	2800 Watts
SPL 2,83 V / 1m 1 W / 8 Ohm	98 dB
Max. SPL 1m (calculated with peak power)	132 dB
Frequency range ( -10dB )	35 Hz - 700Hz
Active crossover frequency	100 Hz
Voice coil tracking protection	Yes
Component SUB	DYNACORD LFS 18700
Order No.	D366304
Connectors SUB	1+, 1-
Wired through	2+, 2-
Connector model	Speakon NL4MPR
Dimensions (WxHxD) mm	505 x 805 x 570 (19.88" x 31.69" x 22.44")
Net weight	49kg (108.02 lbs)
Shipping weight	55kg (121.25 lbs)
Enclosure material	Birch Plywood
Finish	2-Component Paint
Grille	Powder coated steel
Handles	4
Warranty	36 Months
<b>Optional Accessories</b>	
Wheel kit	WK-500 (D113150)

## BESCHREIBUNG

Der DYNACORD SUB 18 ist ein ventilierter Direktstrahler mit einem hochbelastbaren DYNACORD LFS 18700 18" Lautsprecher zum Einsatz als Subwoofer in aktiven Mehrwegsystemen. Das klassische Bassreflexdesign mit exzellentem Einschwingverhalten gewährleistet einen problemlosen Einsatz auch in mittelgrossen und grossen Bassarrays.

Für niedrigen Klirrfaktor ist das Antriebssystem in Langhubbauweise ausgeführt. Die 100mm Sandwich Schwingspule ist extrem robust und durch die vollelektronische VOICE COIL TRACKING PROTECTION gegen thermische Überlastung präzise geschützt. Extrem leistungsstarke Endstufen können deshalb zur Erzielung größtmöglicher Dynamik als Antrieb benutzt werden ohne dass, auch bei Fehlbedienung, eine thermische Überlastung der Schwingspule auftreten kann. Im Überlastungsfall wird die Leistung „weich“ auf sichere Werte reduziert. Störend wahrnehmbare Abschaltvorgänge wie bei herkömmlichen Protections treten also nicht auf. Das Gehäuse des SUB 18 besteht aus 18mm starkem Birken-Multiplex. Alle Gehäuseverbindungen sind genietet und verleimt. Die Gehäuseoberfläche ist mit einer robusten 2-Komponenten Lackierung versehen. Ein mit Akustikschaum hinterlegtes, pulverbeschichtetes Frontgitter schützt den DYNACORD LFS 18700 Woofer vor mechanischer Beschädigung und gegen Witterungseinflüsse. Das Anschlußfeld ist mit zwei 4-poligen Speakonbuchsen für sicheren Anschluss und problemloses Weiterschleifen ausgerüstet (INPUT/THRU). Die Pinbelegung ist 1+/1-. Die Pins 2+/2- sind ebenfalls zwischen beiden Buchsen durchverbunden. In der Oberseite ist ein Gewindeflansch für eine Hochständerstange eingelassen. Geeignete Fullrangekabinette können damit direkt über dem SUB 18 angeordnet werden. Rastfräsungen an der Oberseite und auf einer Seitenwand erlauben problemloses Stacken mehrerer SUB 18. Derartige Aufbauten müssen natürlich fachmännisch gegen Umfallen abgesichert werden. Ziehen Sie hier auf jeden Fall einen einschlägigen Spezialisten zu Rate.

Acht großflächige Füße gewährleisten einen sicheren Stand. Durch vier seitlich angebrachte Tragegriffe, ist ein leichter und sicherer Transport gewährleistet. Für portable Anwendungen ist optional ein Wheel-Kit mit 4 Rollen erhältlich, das auf der Rückseite der Box verschraubt wird.

## DESCRIPTION

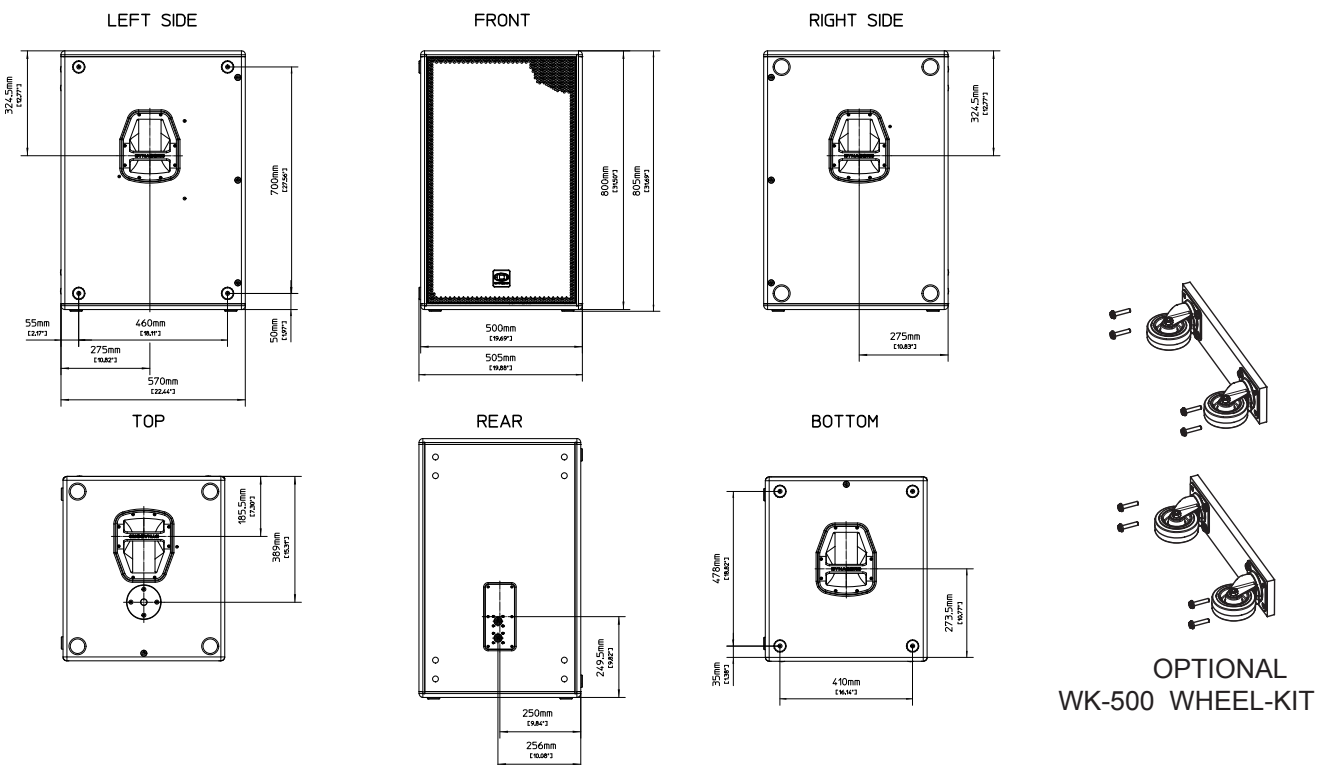
DYNACORD's SUB 18 is a vented direct radiating cabinet, equipped with the high-power DYNACORD LFS 18700 transducer and has been designed for subwoofer applications in active multi-way systems. The classical vented direct radiator design guarantees an excellent transient response and allows the use of the SUB 18 in medium-size and large-format bass arrays. The woofer uses a long excursion voice coil to guarantee low distortion even at high drive levels. The 100mm sandwich-type voice coil is extremely robust and withstands extremely high power peaks.

The cabinet is equipped with an electronic circuit called VOICE COIL TRACKING PROTECTION. This circuit senses the terminal voltage of the transducer and simulates the thermal behaviour of the woofer's voice coil. In case of potential thermal overload the power applied to the speaker is reduced to a safe level. Extremely powerful amps can be used in order to have maximum dynamic range without the danger of thermal overload in non-controlled situations. The VOICE COIL TRACKING PROTECTION exhibits "soft" switching characteristics, so no annoying clicks or pops are audible. The circuitry automatically resets after the voice coil temperature has reached a safe value. The SUB 18 cabinet is made of 18mm birch plywood. All corner joints and braces are grooved and glued. The cabinet's surface is painted with a 2-K laquer finish.

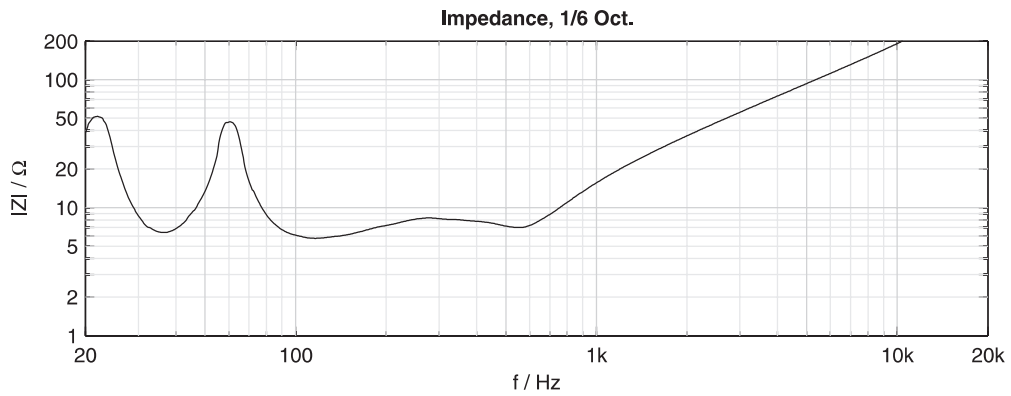
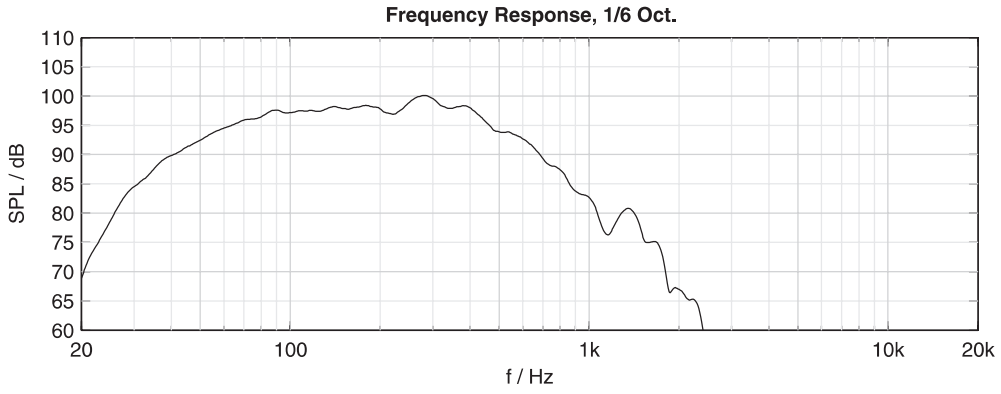
A powder coated steel grille with protective acoustic foam at the rear side of the grille protects the LFS18700 against damage and bad environmental conditions. The connector panel uses two 4-pole Speakon connectors (INPUT/THRU) for a safe connection and easy daisy-chaining to other cabinets. The pin assignment is 1+/1-. Pins 2+ and 2- are also connected between the two Speakon connectors. A recessed pole-mount flange allows easy speaker-on-a-stick applications.

Please always take care that every speaker stack has been mechanically secured against accidental falling down. Please always consult a certified structural engineer for correct and safe setup methods. The cabinet is equipped with eight large rubber feet. Four handles guarantee easy and safe transport. An optional wheel-kit with four castors is available for portable applications and can be screwed-on at the rear side of the cabinet.

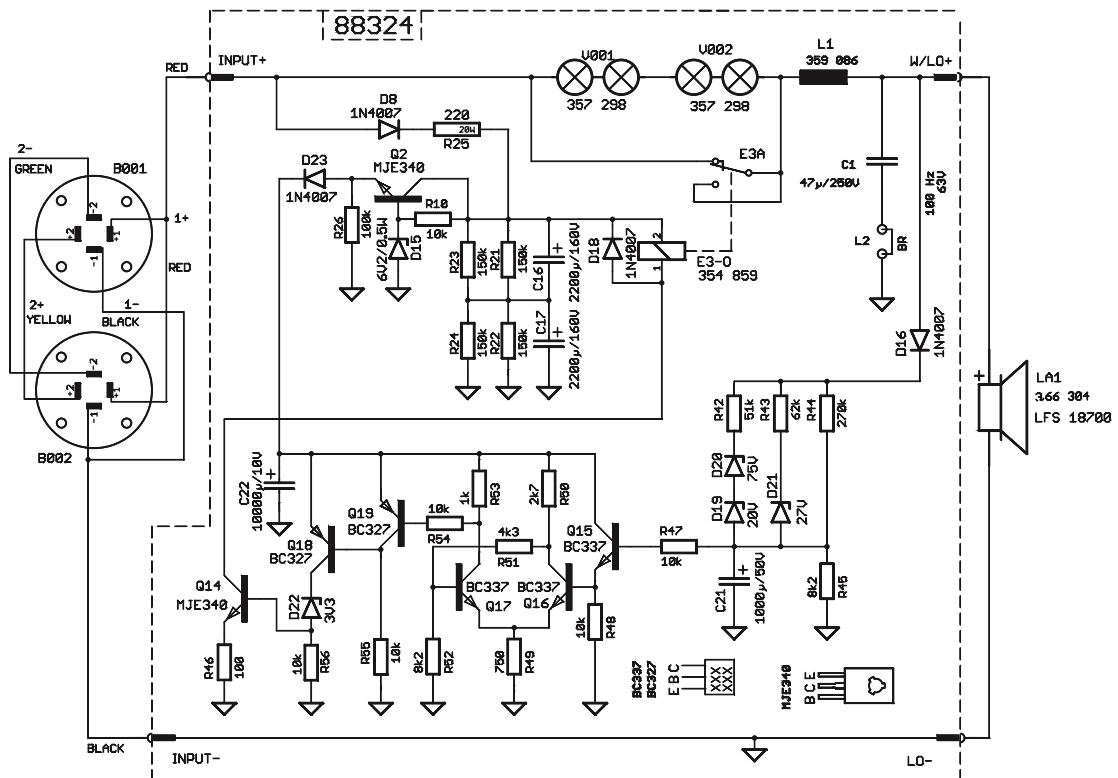
## Abmessungen / Dimensions (in mm)



# SUB 18 Frequency Response, Impedance



# SUB 18 Circuit diagram



## **Bosch Communications Systems**

### **Americas—Headquarter Americas**

Telex Communications, Inc.  
12000 Portland Ave South,  
Burnsville, MN 55337, USA  
USA—Ph: 1-800-392-3497  
Fax: 1-800-955-6831  
Canada—Ph: 1-866-505-5551  
Fax: 1-866-336-8467  
Latin America—Ph: 1-952-887-5532  
Fax: 1-952-736-4212

### **Europe, Africa & Middle-East**

Headquarter EAME  
EVI Audio GmbH  
Hirschberger Ring 45, D-94315,  
Straubing, Germany  
Phone: +49 9421 706-0,  
Fax: +49 9421 706-265

France: EVI Audio France S.A.,  
Parc de Courcerin,  
Allée Lech Walesa,  
F 77185 Lognes, France  
Phone: +33 1-6480-0090  
Fax: +33 1-6006-5103

### **Asia & Pacific Rim—Headquarter Asia**

Singapore: Telex Communications (SEA) Pte Ltd  
38C Jalan Pemimpin  
Singapore 577180  
Tel: (65) 6319 0621  
Fax: (65) 6319 0620

Japan: EVI Audio Japan Ltd.  
5-3-8 Funabashi, Setagaya-Ku,  
Tokyo, Japan 156-0055  
Phone: +81 3-5316-5020,  
Fax: +81 3-5316-5031

Hong Kong: Telex EVI Audio (HK) Ltd.  
Unit 5,1/F, Topsail Plaza  
11 On Shum Street  
Shek Mun, Shatin HK  
Phone: +852 2351-3628,  
Fax: +852 2351-3329

Bosch Communications Systems  
Telex EVI Audio (Shanghai)Co., Ltd.  
Room 3105-3109, No.1 Building, No. 218, Tian Mu West Road.  
Shanghai, China.  
Postal Code: 200070  
Tel: 86 21-63172155  
Fax: 86 21-63173023