

Features:

- **High-Power Light-Weight Fullrange Cabinet, 19kg only**
- **Polypropylene Enclosure**
- **90° x 50° Constant-Q HF Horn**
- **Neodymium DND 6120 Midrange**
- **Voice Coil Tracking Protection**



Wir weisen ausdrücklich darauf hin, dass bei gehängten Lautsprecherboxen die einschlägigen Sicherheitsbestimmungen zu beachten sind. Es muss unbedingt qualifizierte Fachberatung in Anspruch genommen werden!

We expressly point out that the relevant safety regulations must be observed for "flying" loudspeaker systems. It is imperative that qualified expert advice is sought.

WARNING:

**THIS LOUDSPEAKER SYSTEM CAN PERMANENTLY DAMAGE HEARING!
USE EXTREME CARE WHEN SETTING SOUND PRESSURE LEVELS!**

DANGER:

CONSULT A CERTIFIED STRUCTURAL ENGINEER BEFORE ANY ATTEMPT TO SUSPEND THIS LOUDSPEAKER! LOUDSPEAKER CAN FALL FROM IMPROPER SUSPENSION, RESULTING IN SEVERE INJURY AND DAMAGE OF PROPERTY. DO NOT SUSPEND OR MOUNT ANY OTHER PRODUCT OR DEVICE FROM THIS LOUDSPEAKER ENCLOSURE! USE GRADE 5 HARDWARE OR BETTER ONLY!

Technische Informationen

Architects and engineers specifications

D12-3

12", 350 Watt
3-Way Compact
Speaker System

Specifications

TYPE / NAME	D 12-3
Order No.	D113083
Cabinet	Full-Range
Configuration	Passive 3-Way
Nominal impedance	8 Ohms
Rated power RMS	350 Watts
Program power	700 Watts
Peak power	1400 Watts
SPL 2,83 V / 1m 1W / 8 Ohm	100 dB
Max. SPL 1m (calculated with peak power)	131 dB
Frequency range (-10dB)	
Full range	70 Hz - 20kHz
Coverage angle 1 kHz -6dB	120° Conical
Coverage angle 10kHz -6dB	90° x 50°
Passive crossover frequency	700Hz, 4kHz
Voice coil tracking protection	Yes
Component HIGH	Electro-Voice DH-3
Order No.	353 078
Component MID	DYNACORD DND 6120 Neodymium
Order No.	366 302
Component LOW	Electro-Voice DL12BFH
Order No.	358 288
Connectors Full-Range	1+, 1-
Wired through	2+, 2-
Connector model	Speakon 2x NL4 MPR
Dimensions (WxHxD) mm	430 x 586 x 321
Shipping weight	20 kg
Net weight	19 kg
Enclosure material	Heavy Duty Polypropylene
Finish	Black
Grille	Powder coated steel, Acoustic foam
Handles	1
Warranty	36Month
Optional Accessories	
SH-D12 Dust-Cover for D12-3	D113046
F212 Monitor feet for D12-3	D113040
MB 112 Eybolt-Set M8 for D12-3	D113041
MB 212 U-Mounting Bracket	D113042
MB 312 Horizontal Cluster Plate	D113043
MB 200UMH U-Bracket	D170183
TMA Tilt angle for MB200 UMH	D112815
RMA Rotatable Mounting Kit	D112807
TC-02 Truss clamp	D112808

BESCHREIBUNG

Die DYNACORD D12-3 ist ein extrem leichtes, mechanisch robustes 12" 3-Weg Kunststoffkabinett für professionelle portable Beschallungsanwendungen. Umfangreiches Montagezubehör und eine zurückhaltende optische Gestaltung des Kabinetts ermöglichen den problemlosen Einsatz auch in kritischen Anwendungen für Festinstallationen.

Das Gehäuse ist aus Polypropylen gefertigt und widersteht härtesten Anforderungen bei Transport und Einsatz. Die D12-3 ist mit dem Electro-Voice DL12BFH 12" Lautsprecher für den Bassbereich ausgestattet. Für den Mitteltonbereich wird ein extrem klirrarmer DYNACORD DND 6120 Neodym Membranlautsprecher verwendet der durch seine konische Abstrahlcharakteristik mit 120° Öffnungswinkel eine extrem natürliche Wiedergabe der Vocals ohne jegliche Aurichtungprobleme garantiert. Das Constant Directivity Hochtonhorn mit nominalen Abstrahlwinkeln von 90°*50° (Horizontal*Vertikal) ist CAD-optimiert in die Schallwand integriert und mit dem DH 3 Treiber von Electro-Voice ausgestattet. Mit einer Belastbarkeit von 350W (Rated Power), 700W (Program Power) und 1400W (Peak Power), einem Maximalschallpegel von 128dB und einem Übertragungsbereich von 70Hz - 20kHz eignet sich die D12-3 hervorragend sowohl als Fullrange Kabinett als auch als Mittel-Hochtonteil in hochklassigen aktiven und passiven Satellitensystemen. Die Frequenzweiche ist auf große Reichweite bei gleichmäßiger Abstrahlcharakteristik hin optimiert und gestattet den Einsatz der D12-3 auch unter ungünstigen akustischen Umgebungsbedingungen.

Mit den EASE und Ulysses Datenfiles sind problemlos auch anspruchsvollste Simulationen schnell und präzise durchführbar.

Die D12-3 kann, neben ihrer Verwendung als Full-Range Box, mit exzellenten Beschallungsergebnissen an geeignete passive Subwoofer mit eingebautem Tiefpassfilter, ohne zusätzlichen Verstärker oder Frequenzweiche direkt parallel angeschlossen werden. Die Lautsprecherkomponenten sind durch die vollelektronische VOICE COIL TRACKING PROTECTION und Halogenprotectoren gegen thermische Überlastung präzise geschützt. Extrem leistungsstarke Endstufen können deshalb zur Erzielung größtmöglicher Dynamik als Antrieb verwendet werden ohne dass, auch bei Fehlbedienung, eine thermische Überlastung der Schwingspulen auftreten kann. Im Überlastungsfall wird die Leistung „weich“ auf sichere Werte reduziert. Störend wahrnehmbare Abschaltvorgänge wie bei herkömmlichen Protections treten also nicht auf.

Die Frontabdeckung ist in schwarzem Akustikschaum auf einem robusten, pulverbeschichtetem Stahlgitter ausgeführt. Die SPEAKON Buchsen im Anschlussfeld sind versenkt eingebaut und gestatten auch wandnahe Befestigung. Ein stabiler Tragegriff und der eingebaute Hochständerereinsatz ermöglichen einen bequemen Transport und optimale Aufstellung. Das abgeschrägte Gehäuse und die als Sonderzubehör erhältlichen Schrägsteller erlauben den problemlosen Einsatz auch in Monitorapplikationen bei denen ein im Vergleich zu typischen Monitorlautsprechern erweiterter Bassbereich gefordert ist. Mit einem umfangreichen Montagezubehör kann die D12-3 problemlos für unterschiedlichste Anforderungen optimal ausgestattet werden. Als Zubehör ist eine robuste, strapazierfähige und wasserabweisende Schutzhülle erhältlich.

DESCRIPTION

The DYNACORD D12-3 is a light-weight, extremely robust high-performance professional 12" 3-way plastic cabinet for use in professional portable sound reinforcement applications.

With a variety of suspension accessories and conservative cosmetics, the D12-3 is also ideally suited to be used in demanding fixed installations.

The cabinet is manufactured from Polypropylene and therefore is extremely resistant against abuse on the road. For low frequencies an Electro-Voice DL12BFH is used. The midrange is projected from the ultra-low distortion DYNACORD DND 6120 Neodymium cone transducer with a conical radiation pattern of 120°. The DND 6120 guarantees excellent intelligibility without any necessity of precise aiming. The Electro-Voice DH 3 driver is used for the projection of the high frequencies. The Constant-Directivity HF horn has been integrated into the baffle by CAD methods. Nominal coverage angle of the cabinet is 90°*50°, horizontal*vertical respectively.

Power handling of the cabinet is 350W (Rated Power), 700W (Program Power) and 1400W (Peak Power). The maximum sound pressure level is 128dB, the frequency range of the D12-3 is 70Hz to 20kHz. The D12-3 is ideally suited for applications as full-range cabinet or as Mid-Hi cabinet in high-performance small-format active and passive satellite systems.

EASE and Ulysses data allow fast and precise simulations.

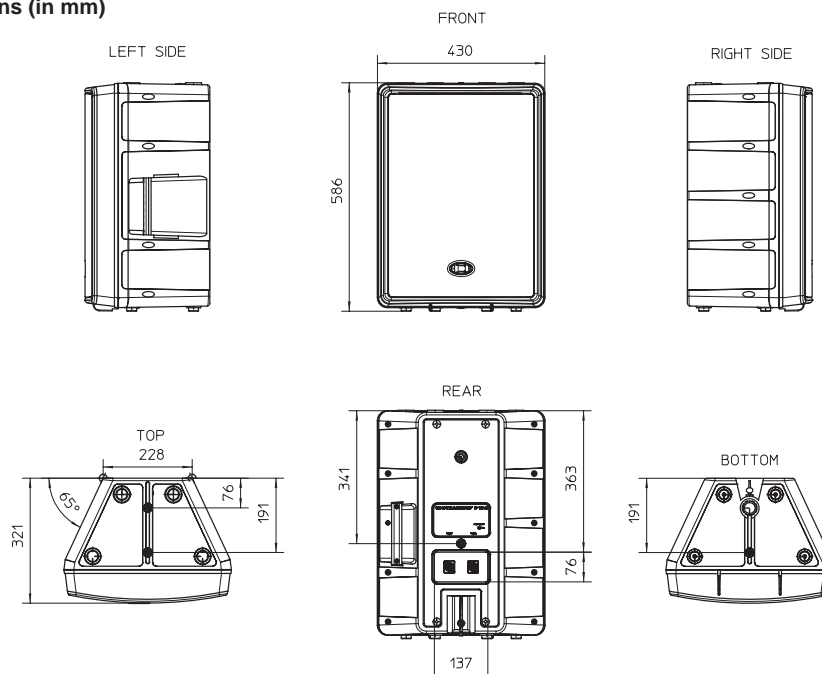
D12-3s can also be used with appropriate passive subwoofers with built-in passive low pass filters. The D12-3 can be connected directly to the sub and no additional sub amp or external crossover network is required.

Every transducer is protected against thermal overload with an electronic circuit called VOICE COIL TRACKING PROTECTION or halogen protectors. This circuit senses the terminal voltages of the transducers and simulates the thermal behaviour of the transducers' voice coils. In case of a potential thermal overload the power applied to the speakers is reduced to a safe level. Large Power amps can be used in order to have maximum dynamic range without the danger of thermal overload in non-controlled situations. The VOICE COIL TRACKING PROTECTION exhibits 'soft' switching characteristics, so no annoying clicks or pops are audible. The circuitry automatically resets after the voice coil temperature has reached a safe value.

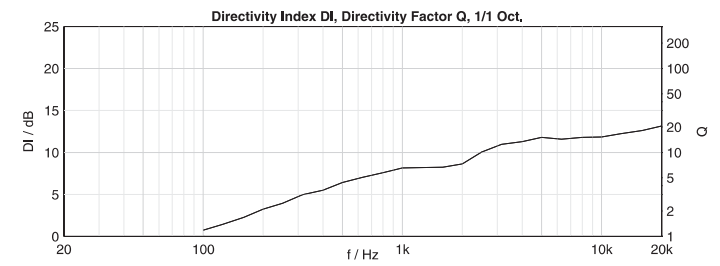
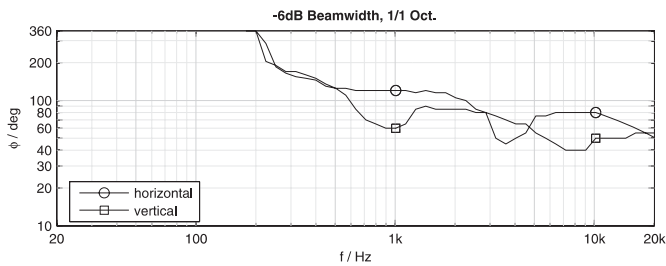
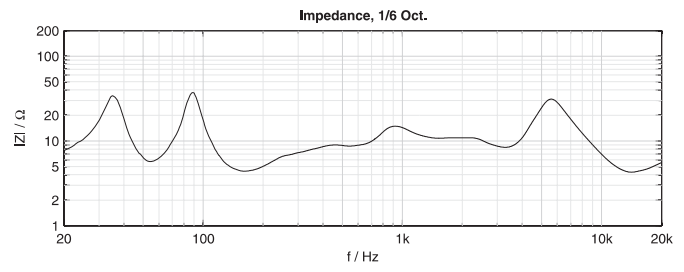
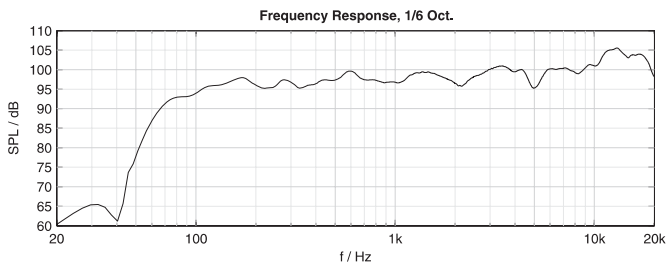
Extremely durable acoustic foam mounted to a strong powder-coated steel grille protects the loudspeaker components against any mechanical damage. The recessed mounted SPEAKON-type connectors allow hassle-free operation of the D12-3 cabinet even when space matters. The trapezoidally shaped enclosure also allows employing the cabinet in monitoring applications that require extended low-frequency response compared to regular monitor speakers. A stable, integrated carrying handle and the integrated stand socket for pole-mount stands allow easy transportation and set-up.

With a large variety of suspension accessories, the D12-3 can be equipped for widely differing installation requirements. A protective cover is available as an option.

Abmessungen / Dimensions (in mm)



D12-3 Frequency Response, Impedance, Beamwidth, Directivity



D12-3 Circuit diagram

