



Technische Informationen
Architects and engineers
specifications

CXM 15

Coaxial Speaker
Monitor Cabinet

Features:

- Coaxial Monitor 15"/1.4" 2-Way
- 102dB SPL/1W/1m
- Max. 135dB SPL/1m
(calculated with peak power)
- Light Weight 19 kg
- Switchable to Biamp Mode
- FIR and IIR Presets available

Specifications

TYPE / NAME	CXM 15	CXM 15W
Colour	Black	White
Order No.	F.01U.123.934	F.01U.123.935
Cabinet	Fullrange	
Configuration	Passive 2-Way	
	Switchable to biamped mode	
Nominal impedance:	8 Ohms	

Power Handling:	Fullrange
Rated Power RMS	450W
Program Power	900W
Peak Power	1800W

Power Handling:	Biamped
LF Transducer	400 W
HF Transducer	50 W

Sound pressure level:	
SPL 2.83 V / 1m 1 W / 8 Ohm	102 dB SPL
Max. SPL 1m (calculated with peak power)	135 dB

Frequency range (-10dB)	100 Hz - 18 kHz
Nominal Coverage Angle	60° Conical

Speaker components:	
LF Transducer	DCX 15450 F01U126730
HF Transducer	DCX 15450 F01U126730
Voice Coil tracking protection	Yes

Connectors Full-Range	1+, 1-
Wired through	2+, 2-
Connectors Biamped	Lo 1+, 1- Hi 2+, 2-
Wired through	1+, 1-, 2+, 2-
Connector model	Speakon 3x NL4 MPR

Dimensions (WxHxD)	600mm x 334.4mm x 412.2 mm (23.6" x 13.2" x 16.2")
--------------------	---

Net weight	19 kg (41.88 lbs)
Shipping weight	24 kg (52.91 lbs)

Enclosure material	Birch plywood
--------------------	---------------

Grille	Powder coated steel, acoustic foam
Handles	Integrated handles
Warranty	36 Months

Optional Accessories	
FB CXM 15 Flying Bracket	D113299 / F.01U.133.897
FB-TV Flugbügel TV Zapfen	D113142
TC-TV Truss Clamp > TV Spigot	D112941
PM-TV Pole Mount > TV Spigot	D112942
PCL M10 Pole Mount > Cabinet	D113116
TC 02 Truss clamp	D112808



Wir weisen ausdrücklich darauf hin, dass bei gehängten Lautsprecherboxen die einschlägigen Sicherheitsbestimmungen zu beachten sind. Es muss unbedingt qualifizierte Fachberatung in Anspruch genommen werden!

We expressly point out that the relevant safety regulations must be observed for "flying" loudspeaker systems. It is imperative that qualified expert advice is sought.

WARNING:

THIS LOUDSPEAKER SYSTEM CAN PERMANENTLY DAMAGE HEARING!
USE EXTREME CARE WHEN SETTING SOUND PRESSURE LEVELS!

DANGER:

CONSULT A CERTIFIED STRUCTURAL ENGINEER BEFORE ANY ATTEMPT TO SUSPEND THIS LOUDSPEAKER! LOUDSPEAKER CAN FALL FROM IMPROPER SUSPENSION, RESULTING IN SEVERE INJURY AND DAMAGE OF PROPERTY. DO NOT SUSPEND OR MOUNT ANY OTHER PRODUCT OR DEVICE FROM THIS LOUDSPEAKER ENCLOSURE! USE GRADE 5 HARDWARE OR BETTER ONLY!

BESCHREIBUNG

Die Dynacord CXM 15 ist eine extrem leichte Monitorbox für professionelle Anwendungen. Der Dynacord DCX15450 2-Weg 15"/1.4" Lautsprecher ist coaxial aufgebaut und kann sowohl passiv als auch aktiv 2-Weg betrieben werden.

Die akustische Übergangsfrequenz vom 15" Chassis zum coaxial angeordneten 1.4" Mittel-Hochtonhorn im Passivbetrieb liegt bei 1.2kHz. Die Flankensteilheit der eingebauten Frequenzweiche ist 12dB/Oktave. Durch die relativ niedrige Übergangsfrequenz und den coaxialen Aufbau ist eine präzise Definition der Vocals sichergestellt.

Die Ansteuerung erfolgt über Speakon Buchsen NL4MPR. In der passiven Betriebsart ist die Pinbelegung 1+ und 1-. Auf den aktiven 2-Wegbetrieb wird mittels eines Schiebeschalters umgeschaltet. Pin 1+, 1- versorgen dann den 15" Tieftöner. Der 1.4" Mittel-Hochtontreiber wird in der aktiven Betriebsart über die Pins 2+, 2- angesteuert. Die CXM 15 verfügt über drei parallel geschaltete Speakonbuchsen. Dadurch wird das Weiterschleifen zu weiteren Monitoren als auch der Parallelbetrieb mehrerer CXM 15 Monitore auf Hochständern sehr vereinfacht.

Der 1.4" Mittel-Hochtontreiber des Dynacord DCX15450 Coaxialsystems ist in beiden Betriebsarten durch die vollelektronische VOICE COIL TRACKING PROTECTION gegen kritische Leistungspegel und kurzzeitige thermische Überlast geschützt. Im Überlastungsfall wird die Leistung „weich" auf sichere Werte reduziert. Störend wahrnehmbare Abschaltvorgänge wie bei herkömmlichen Protections treten also nicht auf.

Für die unterschiedlichen Betriebsarten sind sowohl FIR als auch IIR Controller Presets erhältlich die von unserer Website WWW.DYNACORD.DE heruntergeladen werden können.

Das Gehäuse der CXM 15 besteht aus Birkenmultiplex, alle Gehäuseverbindungen sind vernietet und verleimt. Die Gehäuseoberfläche ist mit extrem strapazierfähigem Strukturrallack ausgerüstet, ein pulverbeschichtetes Stahlgitter mit hinterlegtem Akustikschaum schützt die Lautsprecherkomponenten vor versehentlicher Beschädigung. Eine Hülse zum einfachen Betrieb auf Hochständern ist integriert. Mit dem Flugbügel FB CXM 15 kann die Box auf einfache Weise flexibel für geflogene Anwendungen ausgerüstet werden. Die Tragegriffe sind konstruktiv umlaufend auf beiden Seiten realisiert.

DESCRIPTION

The Dynacord CXM 15 is a light-weight wedge for professional monitoring applications. The Dynacord DCX15450 2-Way 15"/1.4" transducer uses a coaxially mounted HF unit and can be used in passive or biamped operating mode.

The acoustic crossover frequency from the 15" low-frequency transducer to the 1.4" mid-high compression driver is around 1.2kHz. The slope of the built-in passive crossover network is 12dB/Octave. An extremely precise definition of the vocals is guaranteed due to the comparably low crossover frequency and the coaxial transducer design. Power amplifiers are connected to the CXM 15 via Speakon connectors NL4MPR.

The pin assignment in passive mode is 1+, 1-. Switching from passive mode to biamped mode is performed by operation of a slider switch. In biamped mode pins 1+, 1- are connected to the 15" low frequency section of the CXM 15, pins 2+, 2- are then connected to the 1.4" mid-high-frequency section of the CXM 15.

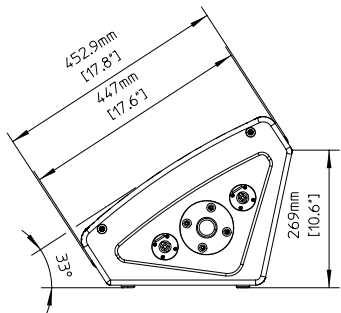
The CXM 15 is equipped with 3 Speakon connectors wired in parallel. This simplifies the daisy-chaining of multiple wedges and pole-mounted CXM 15 cabinets.

The 1.4" mid-high frequency compression driver is protected against short-term thermal overload with an electronic circuit called VOICE COIL TRACKING PROTECTION. The protection circuitry exhibits "soft" switching characteristics, so no annoying clicks or pops are audible in case of a thermal overload situation.

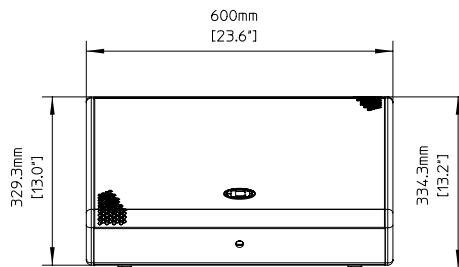
FIR and IIR controller presets are available for all operating modes and can be downloaded from our website WWW.DYNACORD.DE

The CXM 15 is manufactured from birch plywood and therefore extremely resistant against abuse on the road. All cabinet connections are slotted and glued. The surface is painted with a 2-component paint that can easily be renovated if sometimes necessary. A powder-coated steel grille equipped with acoustic foam protects the transducers against accidental damage. A recessed flange allows easy pole-mount operation. With the FB CXM 15 flying bracket the cabinet can easily be equipped for flexible flying applications. Handles have been integrated into both sides of the CXM 15.

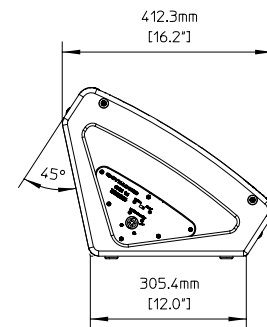
Abmessungen / Dimensions



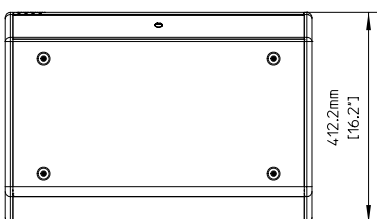
SIDE RIGHT



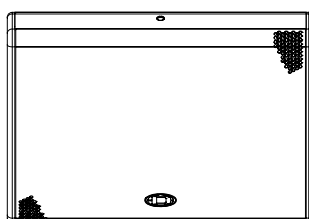
FRONT



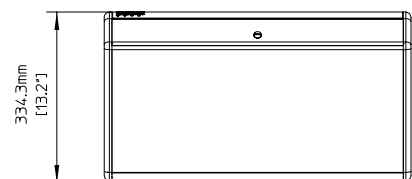
SIDE LEFT



BOTTOM

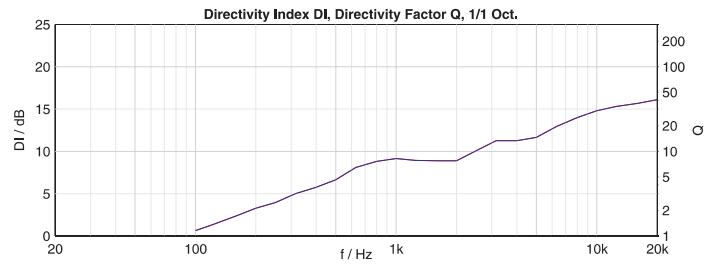
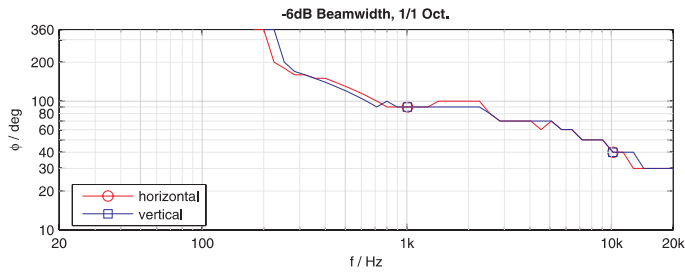
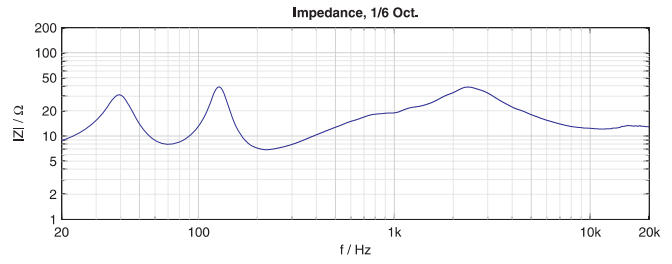
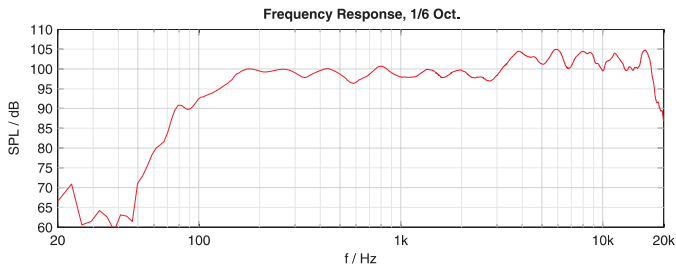


TOP

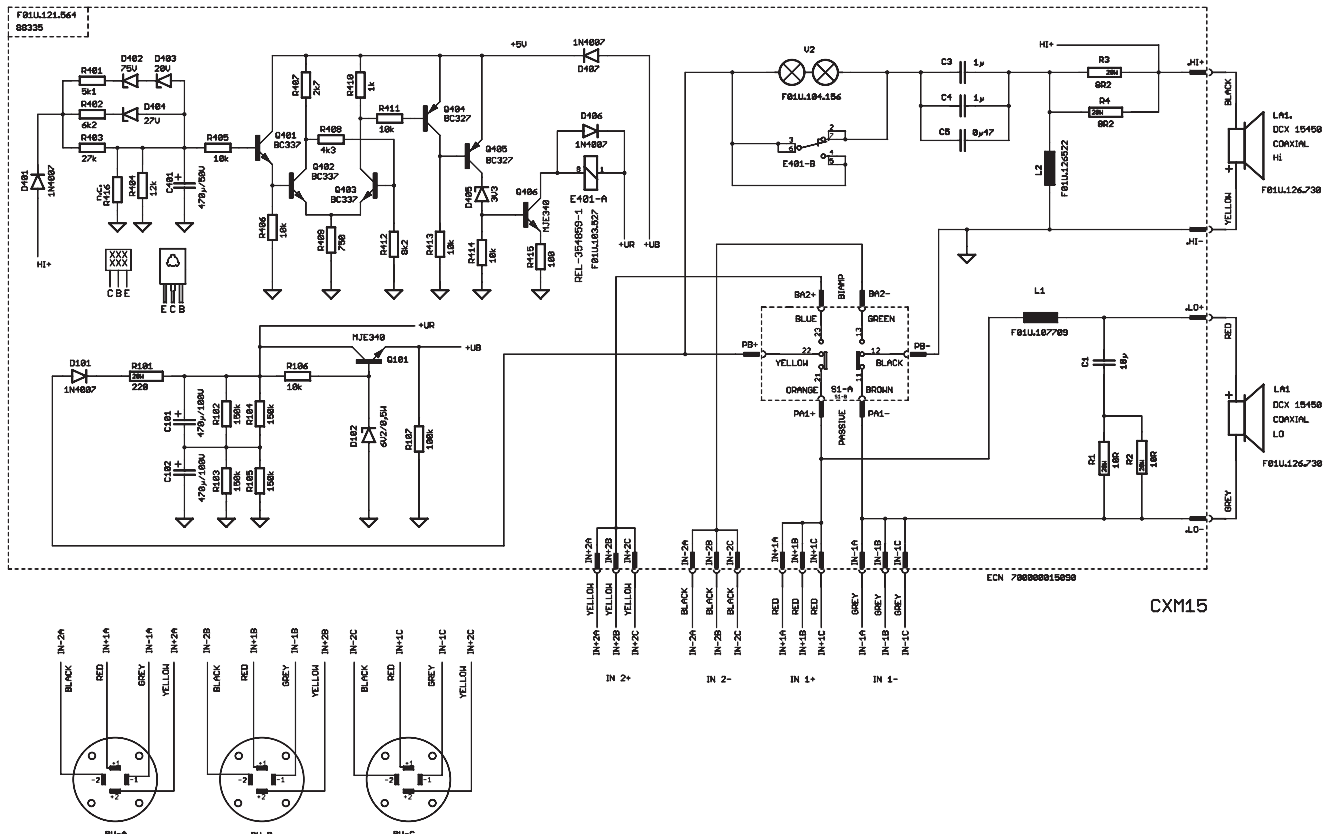


REAR

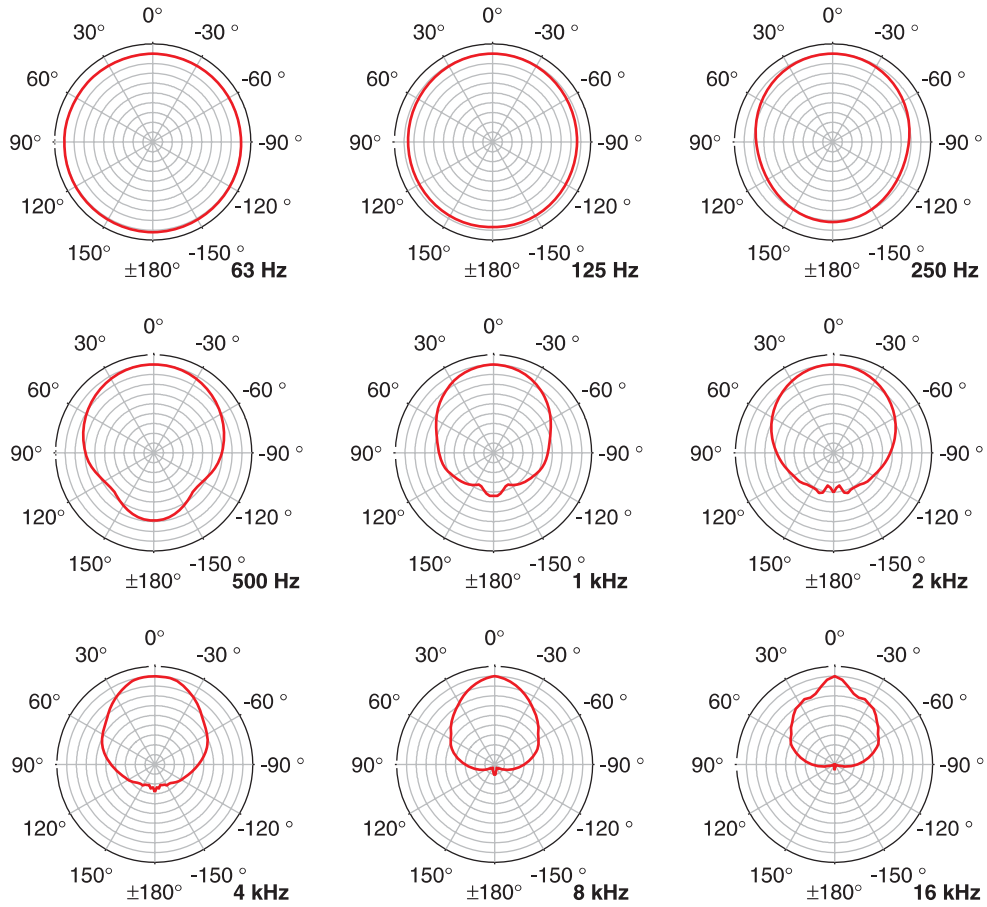
CXM 15 Frequency Response, Impedance, Beamwidth, Directivity



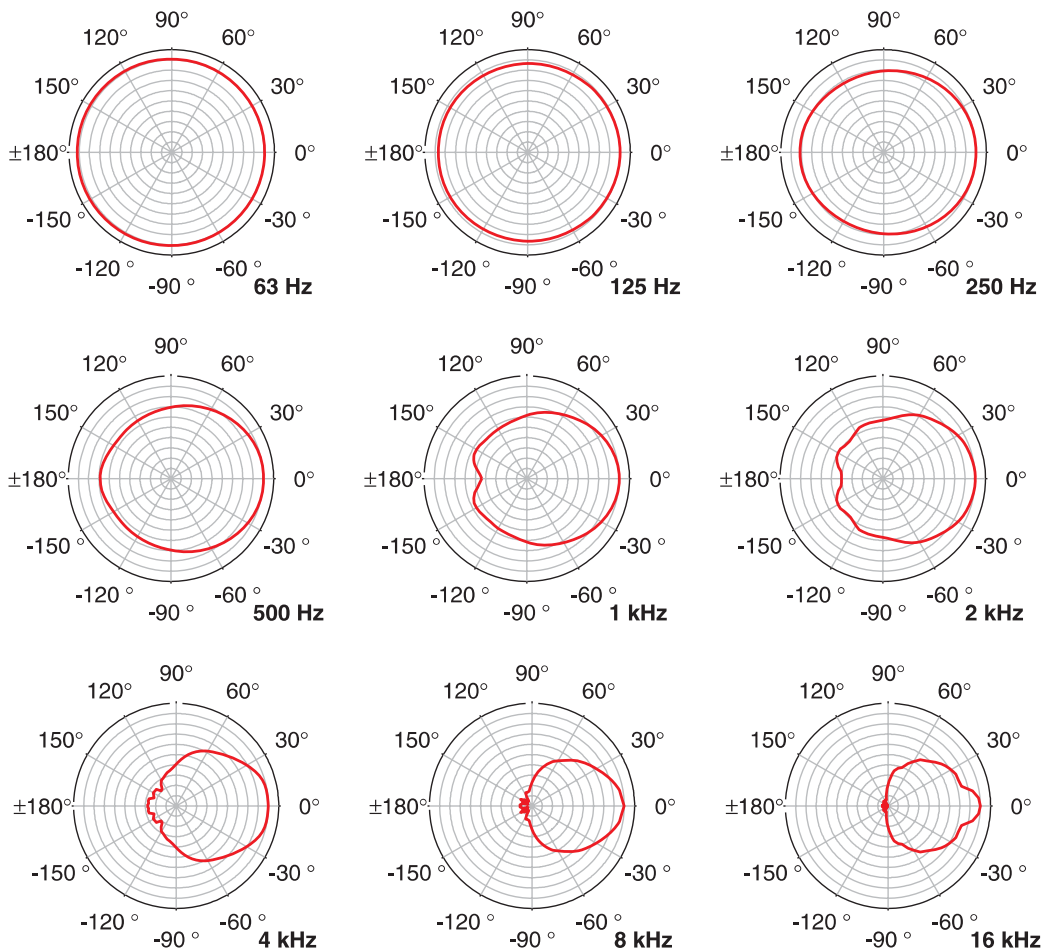
Circuit Diagram



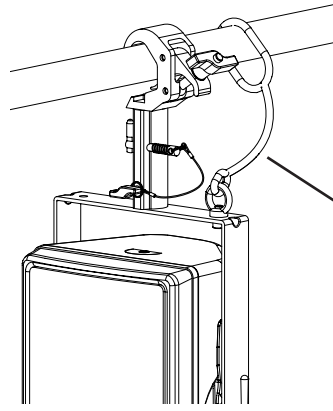
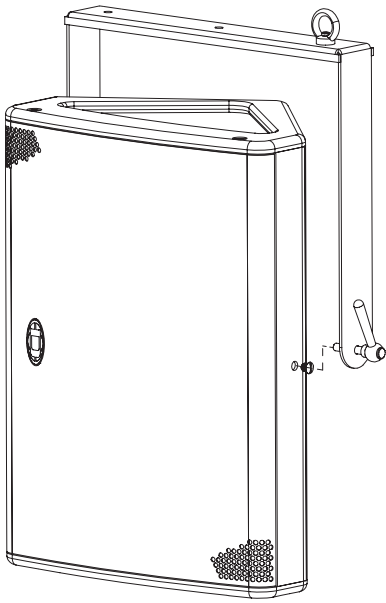
Horizontal Directivity, 5dB/Div, 50dB Radius, 1/1 Oct.



Vertical Directivity, 5dB/Div, 50dB Radius, 1/1 Oct.

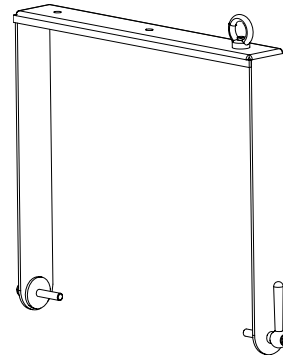


FB-CXM 15

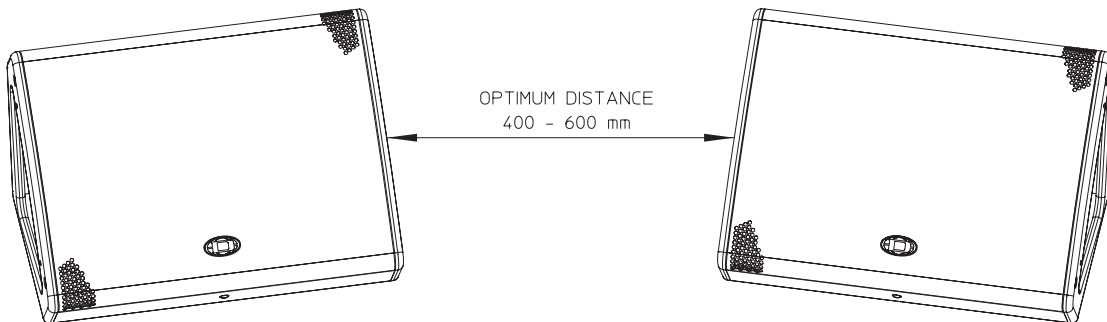


User Supplied
Safety Cable

FB-CXM 15



OPTIMUM DISTANCE



Bosch Communications Systems

Americas—Headquarters AmericasBosch Security Systems, Inc.

12000 Portland Ave South,
Burnsville, MN 55337, USA

USA—Ph: 1-800-392-3497

Fax: 1-800-955-6831

Canada—Ph: 1-866-505-5551

Fax: 1-866-336-8467

Latin America—Ph: 1-952-887-5532

Fax: 1-952-736-4212

Europe, Middle-East & Africa Headquarters EMEA

Bosch Sicherheitssysteme GmbH
Robert-Koch-Strasse 100
85521 Ottobrunn

EVI Audio GmbH
Hirschberger Ring 45
94315 Straubing, Germany
Phone +49 9421 706-0
Fax: +49 9421 706-265

France: EVI Audio France S.A.S
Phone: +33 1-6480-0090
Fax: +33 1-6006-5103

UK: Shuttlesound Ltd.
Phone: +44 208 646 7114
Fax: +44 208 254 5666

Middle East: Robert Bosch Middle East FZE
Tel. +97 14 2123300
Fax. +97 14 2123388

**Asia & Pacific
Headquarters APR
Robert Bosch (SEA) Pte Ltd**
38 C Jalan Pemimpin
Singapore 577180

Singapore/ ASEAN: Robert Bosch (SEA) Pte Ltd
Tel: +65 6319 0616
Fax: +65 6319 0620

Australia: Bosch Security Systems Pty Ltd
Tel: +61 2 9683 4752
Fax: +61 2 9890 5928

China: Telex EVI Audio (Shanghai) Co., Ltd.
Tel: +86 21 6317 2155
Fax: +86 21 6317 3025

India: Bosch Limited
Tel: +91 80 4176 8378
Fax: +91 80 4176 8263

Japan: EVI Audio Japan
Tel: +81 3 5316 5020
Fax: +81 3 5316 5030

Thailand: Robert Bosch Limited
Tel: +662 639 3111
Fax: +662 631 2030